

# DRO



## Многоканальная открытая крыльчатка

### Общие характеристики

Многоканальная открытая крыльчатка	
Мощность	0,37 ÷ 1,5 kW
Кол. полюсов	2
Напор	GAS 1"1/4 - 2" Вер. GAS 2" - DN50 Гор.
Свободный просвет	max 15 mm
Макс. производительность	13.0 l/s
Макс. напор	18.4 m

### Электромеханический комплекс

Чугунный электромеханический комплекс EN-GJL-250, предназначенный для погружной работы. Комплект уплотнений, состоящий из 1 механического уплотнения из карбида кремния и 1 механического уплотнения из графито-глиноземной смеси, оппозитно собранных и смазывающихся маслом. Двигатель в масляной ванне.

### Назначение оборудования

Может использоваться при наличии чистых или слегка загрязненных вод, содержащих небольшие твердые тела, отфильтрованных стоков, ливневых стоков, для дренажа или отвода подземных вод. Предназначается для сурового бытового и профессионального применения

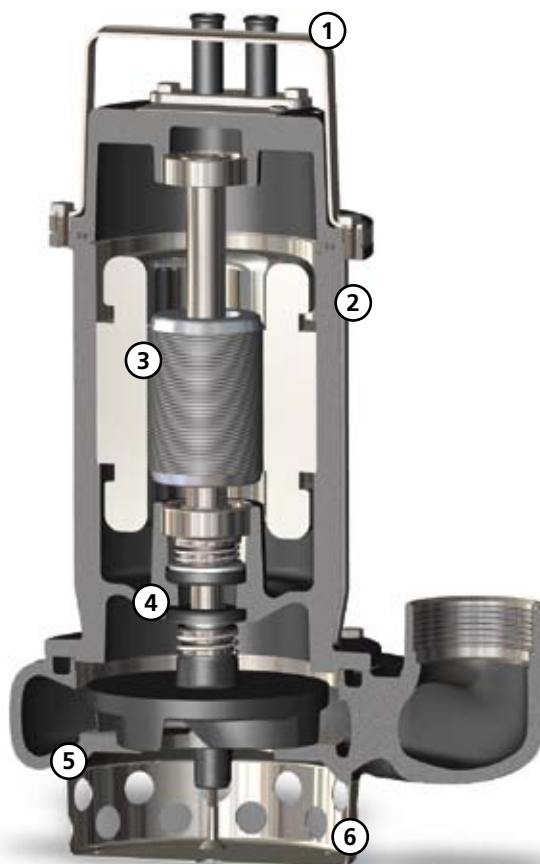
### Материалы для изготовления

Каркас	Чугун EN-GJL 250
Материал крыльчатки	Чугун EN-GJL-250
Крепеж	Нержавеющая сталь - Класс A2-70
Стандартное уплотнение	Резина - NBR
Окраска	Эпоксидная, двухкомпонентная, на водной основе (средняя толщина 80 мкм)
Вал	Нержавеющая сталь - AISI 420
Комплект стандартных механических уплотнений	Одно механическое уплотнение из карбида кремния (SiC) и одно механическое уплотнение из оксида алюминия и углерода (AL)

### Ограничения по эксплуатации

Макс. температура эксплуатации	40 °C
РН обработанной жидкости	6 ÷ 11
Вязкость обработанной жидкости	1 mm <sup>2</sup> /s
Макс. глубина погружения	20 m
Плотность обработанной жидкости	1 Kg/dm <sup>3</sup>
Макс. акустическое давление	70 dB
Макс. запусков/час	20

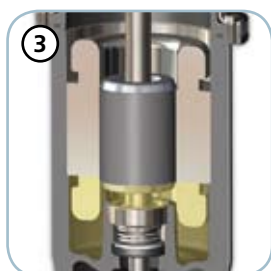
DRO

**Ручка**

Ручка для подъема и переноса из нержавеющей стали AISI 304

**Структура**

Конструкция из чугуна

**Двигатель**

Двигатель в масляной ванне с тепловой защитой. Конденсатор и амперометрическая защита, расположенные в наружной коробке

**Механические уплотнения**

Одно механическое уплотнение из карбида кремния (SiC) и одно механическое уплотнение из графито-глиноземной смеси (AL)

**Anti Clogging System, Защитная система от засорения**

Особенная обработка гидравлической части обеспечивает выталкивание взвешенных твердых тел и предотвращает блокировку крыльчатки

**Всасывающая решетка**

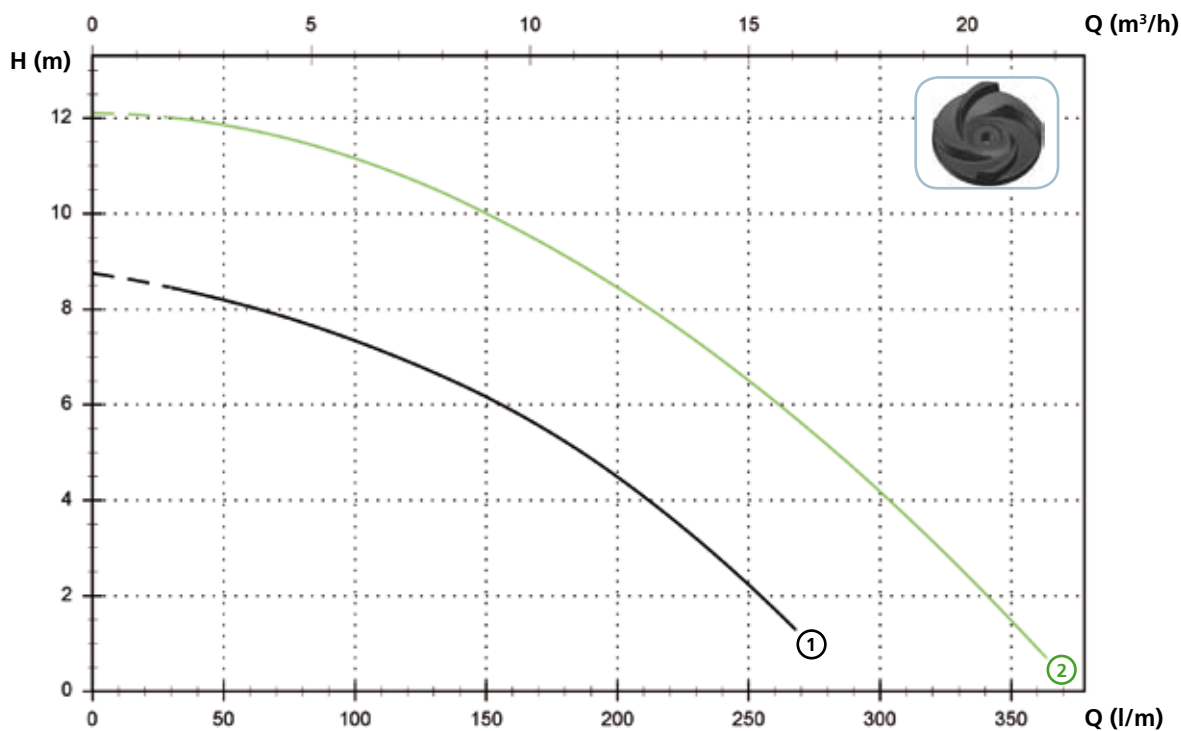
Всасывающая решетка из нержавеющей стали

## DRO

## Модели с вертикальным резьбовым напорным патрубком GAS 1 1/4" - 2 полюса

## Характеристики

	l/s	0	1	2	3	4	5	6
	l/min	0	60	120	180	240	300	360
	m <sup>3</sup> /h	0	3.6	7.2	10.8	14.4	18.0	21.6
① DRO 50/2/G32V A0CM(T)/50		8.8	8.1	6.9	5.2	2.7		
② DRO 75/2/G32V A0CM(T)/50		12.1	11.8	10.8	9.1	6.9	4.2	0.9



## Технические данные

	V	Фазы	P1 (kW)	P2 (kW)	A	Rpm	Start	Ø	Кабель (*)	Свободный просвет
① DRO 50/2/G32V A0CM/50	230	1	-	0.37	2.9	2900	Dir	G 1 1/4"	A	15 mm
② DRO 75/2/G32V A0CM/50	230	1	-	0.55	3.9	2900	Dir	G 1 1/4"	A	15 mm

	V	Фазы	P1 (kW)	P2 (kW)	A	Rpm	Start	Ø	Кабель (*)	Свободный просвет
① DRO 50/2/G32V A0CT/50	400	3	-	0.37	1.1	2900	Dir	G 1 1/4"	A	15 mm
② DRO 75/2/G32V A0CT/50	400	3	-	0.55	1.4	2900	Dir	G 1 1/4"	A	15 mm

(\*) A = H07RN-F 4G1 - 5 метров. По заказу - провод 10 метров

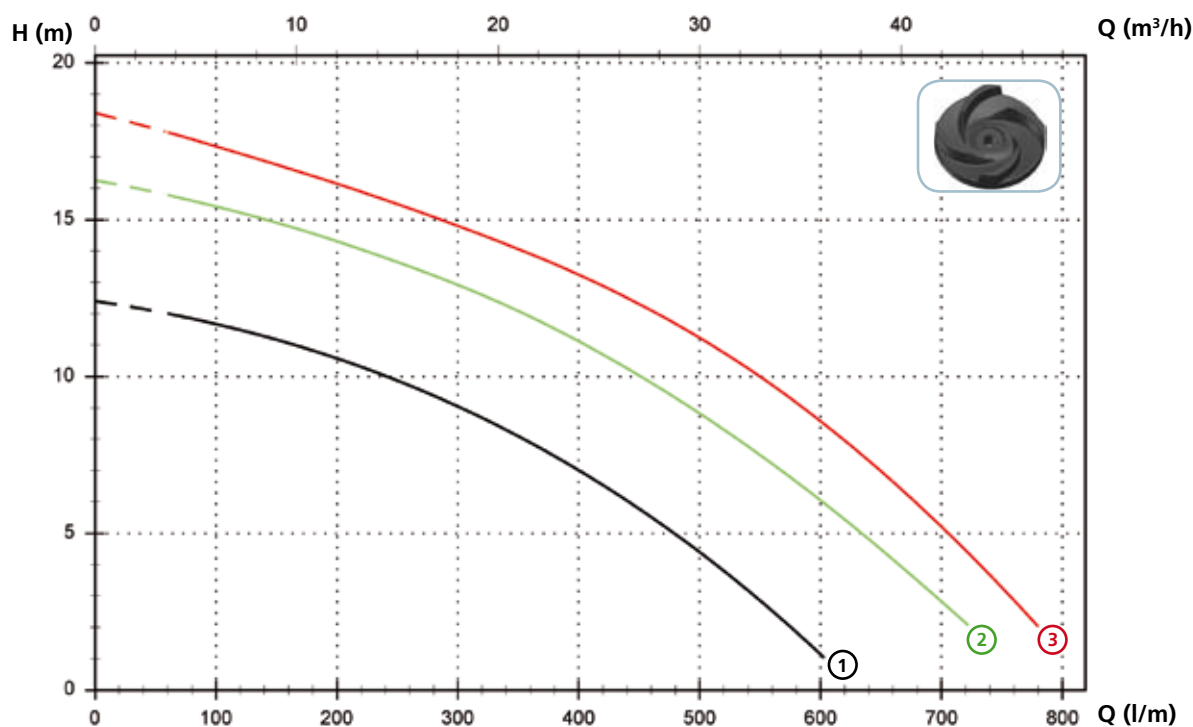
Внимание: В соответствии с нормой EN 60335-2-41, провод длиной 10 метров является обязательным для использования снаружи.

DRO

## Модели с вертикальным резьбовым напорным патрубком GAS 2" - 2 полюса

### Характеристики

	l/s	0	2	4	6	8	10	12
	l/min	0	120	240	360	480	600	720
	m <sup>3</sup> /h	0	7.2	14.4	21.6	28.8	36.0	43.2
①	DRO 100/2/G50V A0CM(T)/50	12.4	11.5	10.0	7.9	5.0	1.1	
②	DRO 150/2/G50V A0CM(T)/50	16.3	15.2	13.8	11.9	9.3	6.0	2.1
③	DRO 200/2/G50V A0CM(T)/50	18.4	17.1	15.6	13.9	11.7	8.6	4.5



### Технические данные

	V	Фазы	P1 (kW)	P2 (kW)	A	Rpm	Start	Ø	Кабель (*)	Свободный просвет	
①	DRO 100/2/G50V A0CM/50	230	1	-	0.88	6.5	2900	Dir	G 2"	A	15 mm
②	DRO 150/2/G50V A0CM/50	230	1	-	1.1	8.2	2900	Dir	G 2"	A	15 mm
③	DRO 200/2/G50V A0CM/50	230	1	-	1.5	9.3	2900	Dir	G 2"	A	15 mm

	V	Фазы	P1 (kW)	P2 (kW)	A	Rpm	Start	Ø	Кабель (*)	Свободный просвет	
①	DRO 100/2/G50V A0CT/50	400	3	-	0.88	2.3	2900	Dir	G 2"	A	15 mm
②	DRO 150/2/G50V A0CT/50	400	3	-	1.1	2.7	2900	Dir	G 2"	A	15 mm
③	DRO 200/2/G50V A0CT/50	400	3	-	1.5	3.5	2900	Dir	G 2"	A	15 mm

(\*) A = H07RN-F 4G1 - 5 метров. По заказу - провод 10 метров

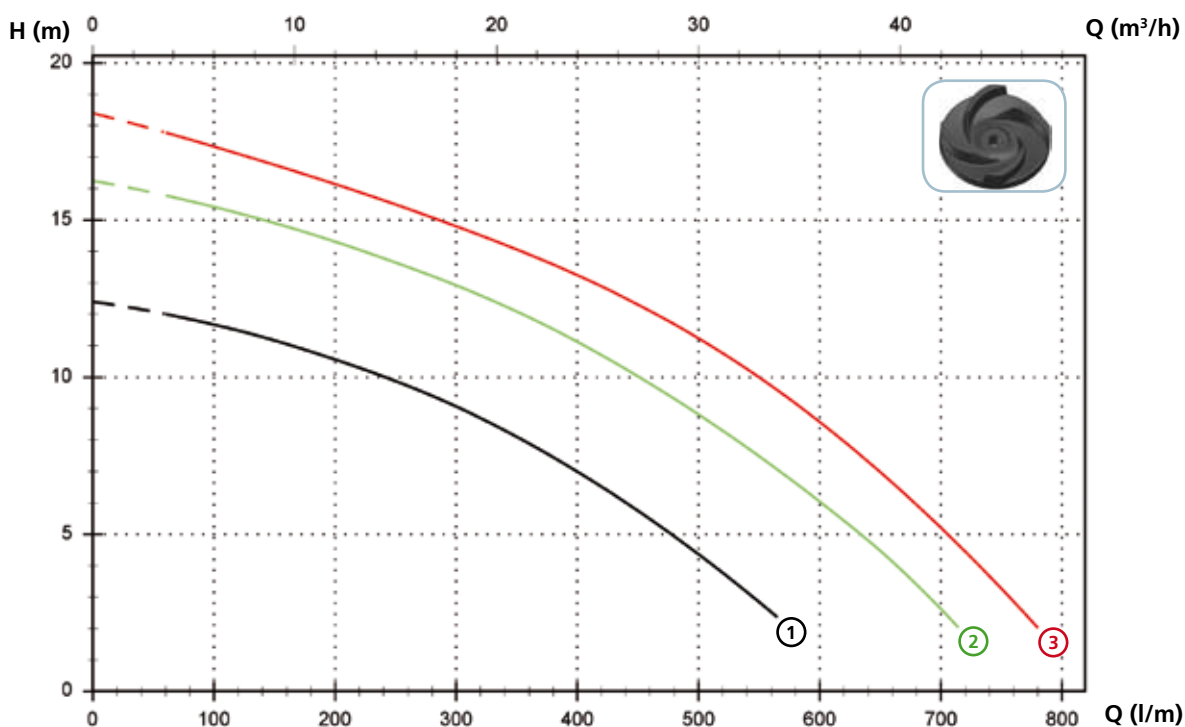
Внимание: В соответствии с нормой EN 60335-2-41, провод длиной 10 метров является обязательным для использования снаружи.

# DRO

## Модели с горизонтальным резьбовым напорным патрубком GAS 2" фланцевым DN50 PN10-16 - 2 полюса

### Характеристики

	l/s	0	2	4	6	8	10	12
	l/min	0	120	240	360	480	600	720
	m <sup>3</sup> /h	0	7.2	14.4	21.6	28.8	36.0	43.2
①	DRO 100/2/G50H A0CM(T)/50	12.4	11.5	10.0	7.9	4.9		
②	DRO 150/2/G50H A0CM(T)/50	16.3	15.2	13.8	11.9	9.3	6.0	
③	DRO 200/2/G50H A0CM(T)/50	18.4	17.1	15.6	13.9	11.7	8.6	4.5



### Технические данные

	V	Фазы	P1 (kW)	P2 (kW)	A	Rpm	Start	Ø	Кабель (*)	Свободный просвет	
①	DRO 100/2/G50H A0CM/50	230	1	-	0.88	6.5	2900	Dir	G 2"- DN50 PN10-16	A	15 mm
②	DRO 150/2/G50H A0CM/50	230	1	-	1.1	8.2	2900	Dir	G 2"- DN50 PN10-16	A	15 mm
③	DRO 200/2/G50H A0CM/50	230	1	-	1.5	9.3	2900	Dir	G 2"- DN50 PN10-16	A	15 mm

	V	Фазы	P1 (kW)	P2 (kW)	A	Rpm	Start	Ø	Кабель (*)	Свободный просвет	
①	DRO 100/2/G50H A0CT/50	400	3	-	0.88	2.3	2900	Dir	G 2"- DN50 PN10-16	A	15 mm
②	DRO 150/2/G50H A0CT/50	400	3	-	1.1	2.7	2900	Dir	G 2"- DN50 PN10-16	A	15 mm
③	DRO 200/2/G50H A0CT/50	400	3	-	1.5	3.5	2900	Dir	G 2"- DN50 PN10-16	A	15 mm

(\*) A = H07RN-F 4G1 - 5 метров. По заказу - провод 10 метров

Внимание: В соответствии с нормой EN 60335-2-41, провод длиной 10 метров является обязательным для использования снаружи.

DRO

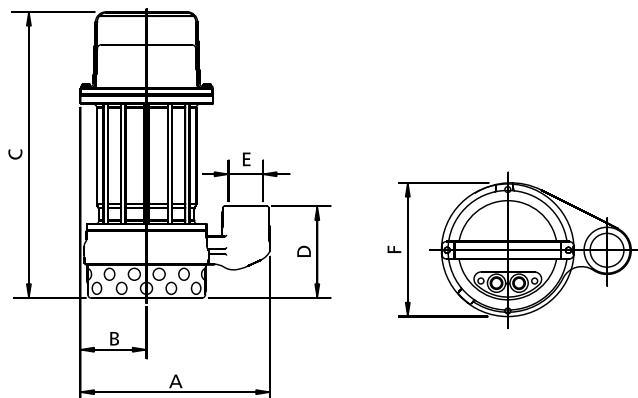
## Доступные версии

(Обозначения версий на стр. 16)

	Доступные версии											Охлаждение				Комплект уплотнений				
	N A E	T	T C	T C D	T C D T	T C D G T	T C G	T C S T	T C S G T	T S	T R	T R G	N	CC CCE	FT	C G F T	2SIC	SICM	SICAL	2SICAL
DRO 50/2/G32V A0CM/50		●						●	●			●							●	
DRO 75/2/G32V A0CM/50		●						●	●			●							●	
DRO 100/2/G50V A0CM/50		●						●	●			●							●	
DRO 150/2/G50V A0CM/50		●						●	●			●							●	
DRO 200/2/G50V A0CM/50		●						●	●			●							●	
DRO 100/2/G50H A0CM/50		●						●	●			●							●	
DRO 150/2/G50H A0CM/50		●						●	●			●							●	
DRO 200/2/G50H A0CM/50		●						●	●			●							●	
DRO 50/2/G32V A0CT/50	●											●							●	
DRO 75/2/G32V A0CT/50	●											●							●	
DRO 100/2/G50V A0CT/50	●											●							●	
DRO 150/2/G50V A0CT/50	●											●							●	
DRO 200/2/G50V A0CT/50	●											●							●	
DRO 100/2/G50H A0CT/50	●											●							●	
DRO 150/2/G50H A0CT/50	●											●							●	
DRO 200/2/G50H A0CT/50	●											●							●	

## Габаритные размеры и вес

Модели с вертикальным напором

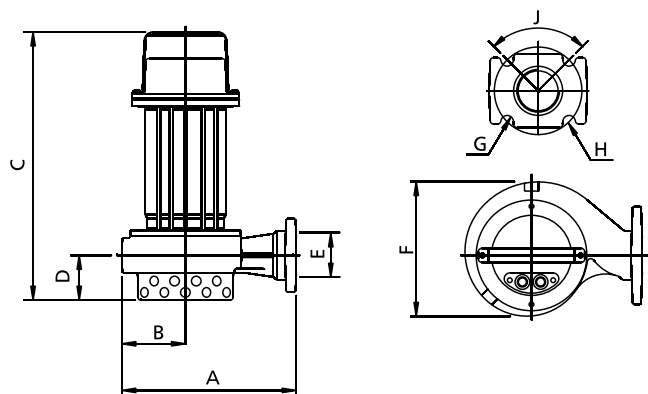


	A	B	C	D	E	F	kg
DRO 50/2/G32V A0CM(T)/50	220	75	330	105	G 1 1/4"	155	15
DRO 75/2/G32V A0CM(T)/50	220	75	330	105	G 1 1/4"	155	15.5
DRO 100/2/G50V A0CM(T)/50	260	95	385	125	G 2"	195	19.5
DRO 150/2/G50V A0CM(T)/50	260	95	385	125	G 2"	195	20.5
DRO 200/2/G50V A0CM(T)/50	260	95	385	125	G 2"	195	21.5

Размеры мм

# DRO

## Модели с горизонтальным напором

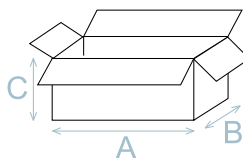


	A	B	C	D	E	F	G	H	J	kg
DRO 100/2/G50H A0CM(T)/50	250	90	385	65	G 2"-DN50	195	18	125	90°	19.5
DRO 150/2/G50H A0CM(T)/50	250	90	385	65	G 2"-DN50	195	18	125	90°	20.5
DRO 200/2/G50H A0CM(T)/50	250	90	385	65	G 2"-DN50	195	18	125	90°	21.5

Размеры мм

## Размеры упаковки

	A	B	C
DRO 50/2/G32V A0CM(T)/50	385	225	245
DRO 75/2/G32V A0CM(T)/50	385	225	245
DRO 100/2/G50V A0CM(T)/50	475	285	235
DRO 150/2/G50V A0CM(T)/50	475	285	235
DRO 200/2/G50V A0CM(T)/50	475	285	235
DRO 100/2/G50H A0CM(T)/50	475	285	235
DRO 150/2/G50H A0CM(T)/50	475	285	235
DRO 200/2/G50H A0CM(T)/50	475	285	235



Размеры мм

## Кол. изделий на поддон

Для моделей DRO 50-75 на каждый поддон (EUR 1000X1200 мм) можно уложить 48 штук.

Для моделей DRO 100-150-200 на каждый поддон (EUR 1000X1200 мм) можно уложить 32 штук.

## Установка

