

DR Blue



Многоканальная открытая крыльчатка

DESIGN BY

pininfarina

Общие характеристики

Многоканальная открытая крыльчатка	
Мощность	0,3 ÷ 0,74 kW
Кол. полюсов	2
Напор	GAS 1" 1/4 Вер.
Свободный просвет	7 mm
Макс. производительность	5.3 l/s
Макс. напор	14.2 m

Электромеханический комплекс

Чугунный электромеханический комплекс EN-GJL-250, предназначенный для погружной работы, укомплектованный 2 оппозитными механическими уплотнениями из карбида кремния и графито-глиноземной смеси в масляной камере, V-образным кольцом, непосредственно контактирующим с жидкостью. Экологический двигатель сухого типа. Литой гидравлический корпус с оболочкой двигателя.

Назначение оборудования

Идеальное решение при наличии чистых или слегка загрязненных вод, содержащих небольшие твердые тела, отфильтрованных стоков, ливневых стоков, для дренажа или отвода подземных вод. Предназначается и надежно используется в бытовом, даже суровом применении.

Материалы для изготовления

Каркас	Чугун EN-GJL 250
Материал крыльчатки	Технополимера
Крепеж	Нержавеющая сталь - Класс A2-70
Стандартное уплотнение	Резина - NBR
Окраска	Эпоксидная, двухкомпонентная, на водной основе (средняя толщина 80 мкм)
Вал	Нержавеющая сталь - AISI 420
Комплект стандартных механических уплотнений	Одно механическое уплотнение из карбида кремния (SiC) и одно механическое уплотнение из оксида алюминия и углерода (AL)

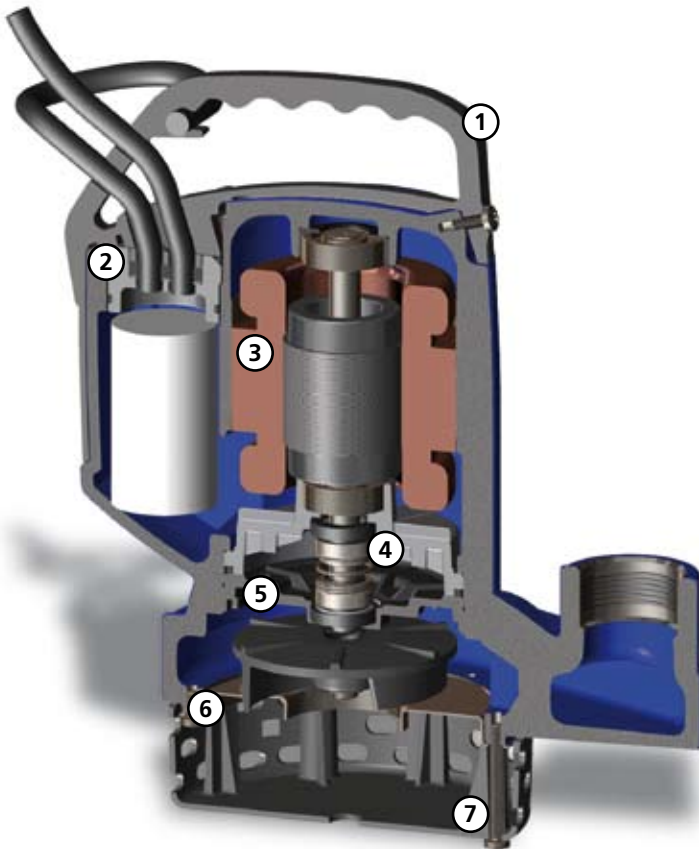
Ограничения по эксплуатации

Макс. температура эксплуатации	40 °C
РН обработанной жидкости	6 ÷ 11
Вязкость обработанной жидкости	1 mm ² /s
Макс. глубина погружения	20 m
Плотность обработанной жидкости	1 Kg/dm ³
Макс. акустическое давление	70 dB
Макс. запусков/час	20

Модели, имеющиеся также с сертификатом IECEx

Ex nA IIC T3
Ex nA nC IIC T3

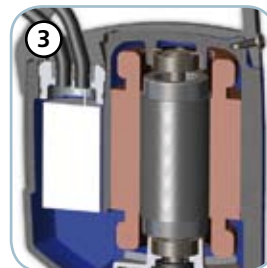
DR Blue

**Ручка**

Эргономичная ручка для подъема и переноса из технополимера. Прорезь позволяет регулировать ход поплавка

**Кабельная муфта**

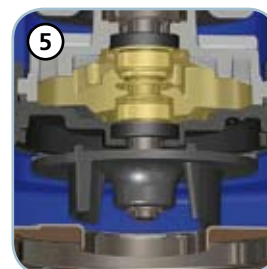
Современная система кабельной муфты с противоразрывным устройством и двойным уплотнительным кольцом для обеспечения наивысшей герметичности

**Двигатель и электрические аксессуары**

Сухой двигатель с тепловой защитой. Содержащийся внутри конденсатор пускового момента

**Механические уплотнения**

Одно механическое уплотнение из карбида кремния (SiC) и одно механическое уплотнение из графито-глиноземной смеси (AL)

**Камера с маслом**

Камера с маслом, обеспечивающая большую долговечность механических уплотнений и, благодаря запатентованной системе, легко доступна для упрощения операций обслуживания

**Anti Clogging System, Защитная система от засорения**

Сопряженная пластина из нержавеющей стали. Особенности строения гидравлической части обеспечивает выталкивание взвешенных твердых тел и предотвращает блокировку крыльчатки

**Всасывающая решетка**

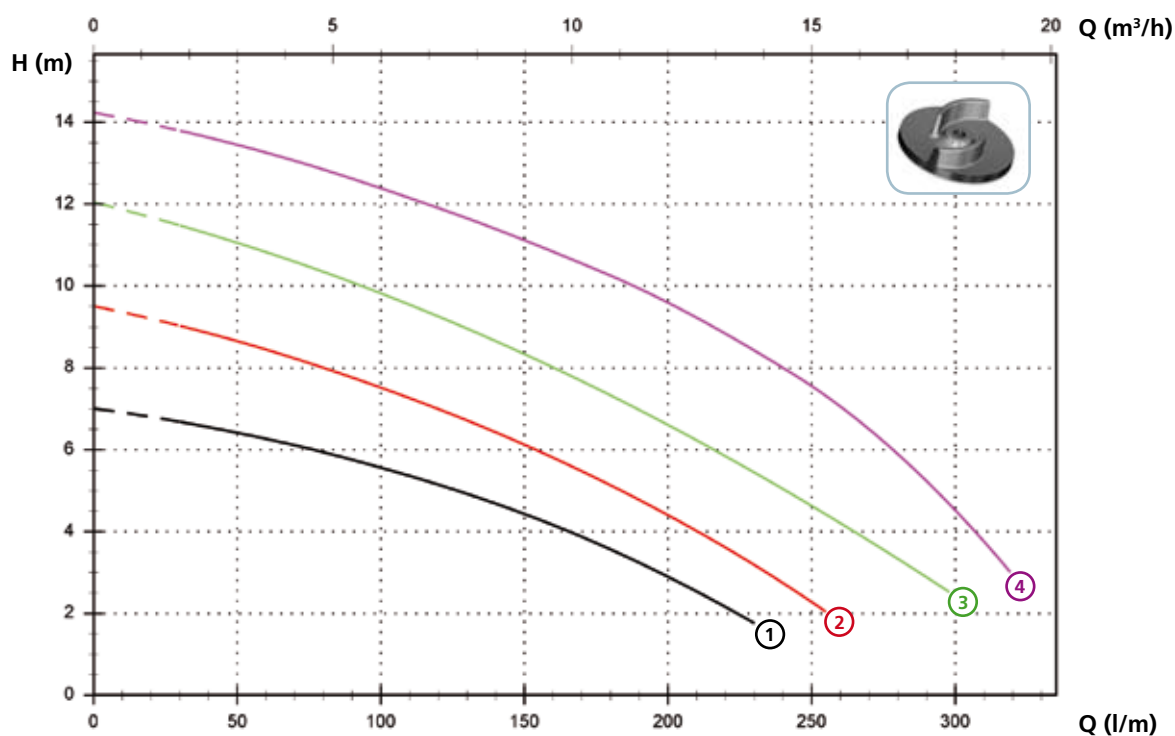
Всасывающая решетка из противоударного полипропилена

DR Blue

Модели с вертикальным резьбовым напорным патрубком GAS 1 1/4" - 2 полюса

Характеристики

	l/s	0	1	2	3	4	5
	l/min	0	60	120	180	240	300
	m ³ /h	0	3.6	7.2	10.8	14.4	18.0
①	DR Blue 40/2/G32V A1BM/50	7.0	6.3	5.1	3.6		
②	DR Blue 50/2/G32V A1BM/50	9.5	8.4	7.0	5.1	2.7	
③	DR Blue 75/2/G32V A1BM/50	12.0	10.8	9.3	7.3	5.0	
④	DR Blue 100/2/G32V A1BM/50	14.2	13.3	11.9	10.3	8.0	4.5



Технические данные

	V	Фазы	P1 (kW)	P2 (kW)	A	Rpm	Ø	Кабель (*)	Свободный просвет	
①	DR Blue 40/2/G32V A1BM/50	230	1	-	0.3	2.3	2900	G 1 1/4"	A	7 mm
②	DR Blue 50/2/G32V A1BM/50	230	1	-	0.37	2.8	2900	G 1 1/4"	A	7 mm
③	DR Blue 75/2/G32V A1BM/50	230	1	-	0.55	4.1	2900	G 1 1/4"	A	7 mm
④	DR Blue 100/2/G32V A1BM/50	230	1	-	0.74	5.6	2900	G 1 1/4"	A	7 mm

(*) A = H07RN-F 3G1 - 5 метров с вилкой шуко По заказу - провод длиной 10 метров с вилкой шуко.

Внимание: В соответствии с нормой EN 60335-2-41, провод длиной 10 метров является обязательным для использования снаружи.

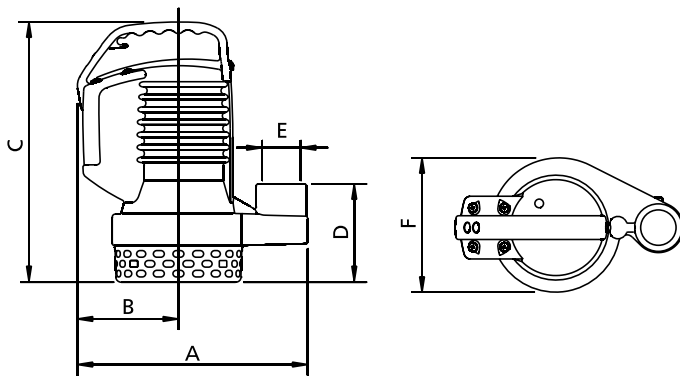
DR Blue

Доступные версии

(Обозначения версий на стр. 16)

	Доступные версии										Охлаждение			Комплект уплотнений					
	N A E	T C	T C D	T C D T	T C D G T	T C G	T C S T	T C S G T	T S	T R	T R G	N	CC CCE	FT	C G F T	2SIC	SICM	SICAL	2SICAL
DR Blue 40/2/G32V A1BM/50		●				●						●						●	
DR Blue 50/2/G32V A1BM/50		●				●						●						●	
DR Blue 75/2/G32V A1BM/50		●				●						●						●	
DR Blue 100/2/G32V A1BM/50		●				●						●						●	

Габаритные размеры и вес

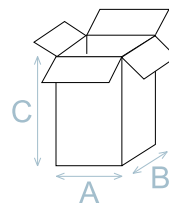


	A	B	C	D	E	F	kg
DR Blue 40/2/G32V A1BM/50	255	115	295	110	G 1 1/4"	150	11.5
DR Blue 50/2/G32V A1BM/50	255	115	295	110	G 1 1/4"	150	12
DR Blue 75/2/G32V A1BM/50	255	115	295	110	G 1 1/4"	150	13.5
DR Blue 100/2/G32V A1BM/50	255	115	295	110	G 1 1/4"	150	15.5

Размеры мм

Размеры упаковки

	A	B	C
DR Blue 40/2/G32V A1BM/50	240	200	350
DR Blue 50/2/G32V A1BM/50	240	200	350
DR Blue 75/2/G32V A1BM/50	240	200	350
DR Blue 100/2/G32V A1BM/50	240	200	350

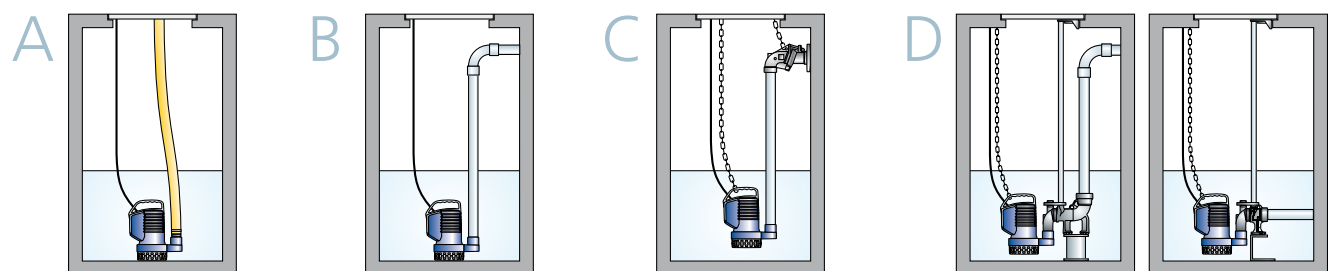


Размеры мм

Кол. изделий на поддон

Для моделей DR Blue на каждый поддон (EUR 1000X1200 мм) можно уложить 75 штук.

Установка



Для установок C и D необходимо использовать переходник (не поставляется)