

GRN

Крыльчатка с системой измельчения



Общие характеристики

Крыльчатка с системой измельчения	
Мощность	1,8 ÷ 4,1 kW
Кол. полюсов	2 / 4
Напор	GAS 1 1/2"-2" DN32 Гор. DN80 - DN100
Свободный просвет	-
Макс. производительность	29.6 l/s
Макс. напор	47.6 m

Электромеханический комплекс

Чугунный электромеханический комплекс EN-GJL-250, предназначенный для погружной работы. Комплект уплотнений, состоящий из 2 оппозитных механических уплотнений из карбида кремния в осматриваемом масляном колодце. Экологический двигатель сухого типа. Эта серия имеется во взрывозащищенной версии АTEX.

Назначение оборудования

Разработанный для промышленного и профессионального применения, он пригоден для обработки жидкостей, содержащих твердые тела или волокна во взвешенном состоянии, активный шлам низкой или средней вязкости. Эта серия предназначена для системы охлаждения ZENIT для сухой или полупогружной установки.

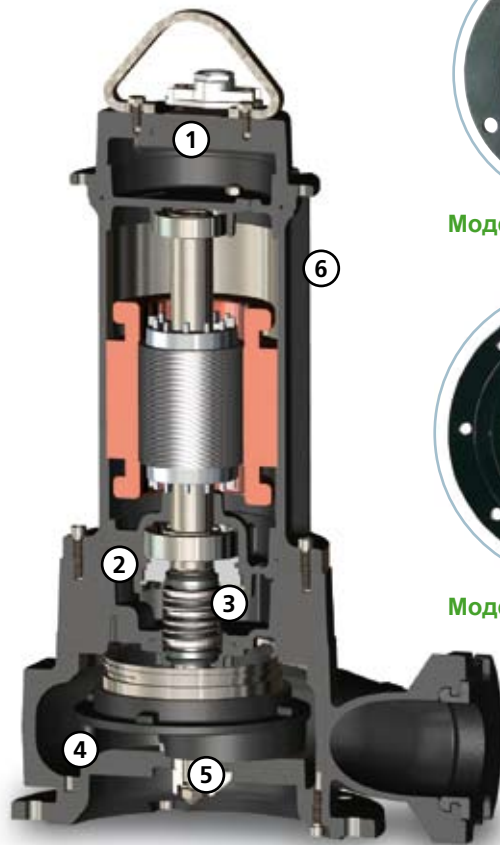
Материалы для изготовления

Каркас	Чугун EN-GJL-250
Материал крыльчатки	Чугун EN-GJL-250
Крепеж	Нержавеющая сталь - Класс A2-70
Стандартное уплотнение	Резина - NBR
Материал системы измельчения	Хромистая сталь - X102 CrMo17 KU
Материал измельчительной пластины	Хромистая сталь - X102 CrMo17 KU
Вал	Нержавеющая сталь - AISI 420
Рубашка охлаждения	Нержавеющая сталь - AISI 304
Окраска	Эпоксидная, двухкомпонентная, на водной основе (средняя толщина 150 мкм)
Комплект стандартных механических уплотнений	Два механических уплотнения из карбида кремния (2SiC)

Ограничения по эксплуатации

Макс. температура эксплуатации	40 °C
РН обработанной жидкости	6 ÷ 11
Вязкость обработанной жидкости	1 mm ² /s
Макс. глубина погружения	20 m
Плотность обработанной жидкости	1 Kg/dm ³
Макс. акустическое давление	70 dB
Макс. запусков/час	10

GRN



Модели с 2-полюсным двигателем

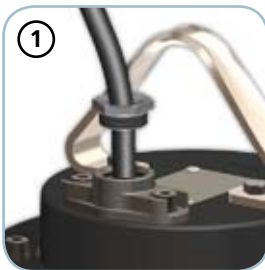


Модели с 4-полюсным двигателем



Охлаждение

Возможность сухой установки с охлаждающей рубашкой (более подробная информация на стр. 17)



1

Кабельная муфта

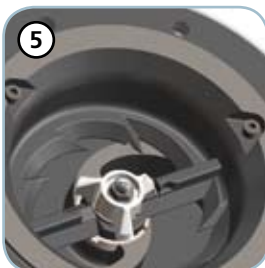
Система кабельной муфты для обеспечения отличной водонепроницаемости. Отвинтив круглую гайку с универсальной резьбой, можно прикрепить к кабельной муфте жесткую трубу или резиновый шланг, чтобы защитить электрический кабель питания.



3

Камера с маслом

Большая камера с маслом для обеспечения большого срока службы механических уплотнений



5

Система измельчения

Система измельчения, состоящая из вращающегося ножа и из пластины с отверстиями с заточенными кромками (2-полюсные модели) или из чугунного фланца с зазубренными кромками (4-полюсные модели), которая мелко измельчает волокнистые тела, предотвращая блокировку крыльчатки



2

Механические уплотнения

Два механических уплотнения из карбида кремния (2SiC), оба устанавливаемых в масляной камере



4

Anti Clogging System, Защитная система от засорения

Особенная обработка гидравлической части обеспечивает выталкивание взвешенных твердых тел и предотвращает блокировку крыльчатки



6

EX

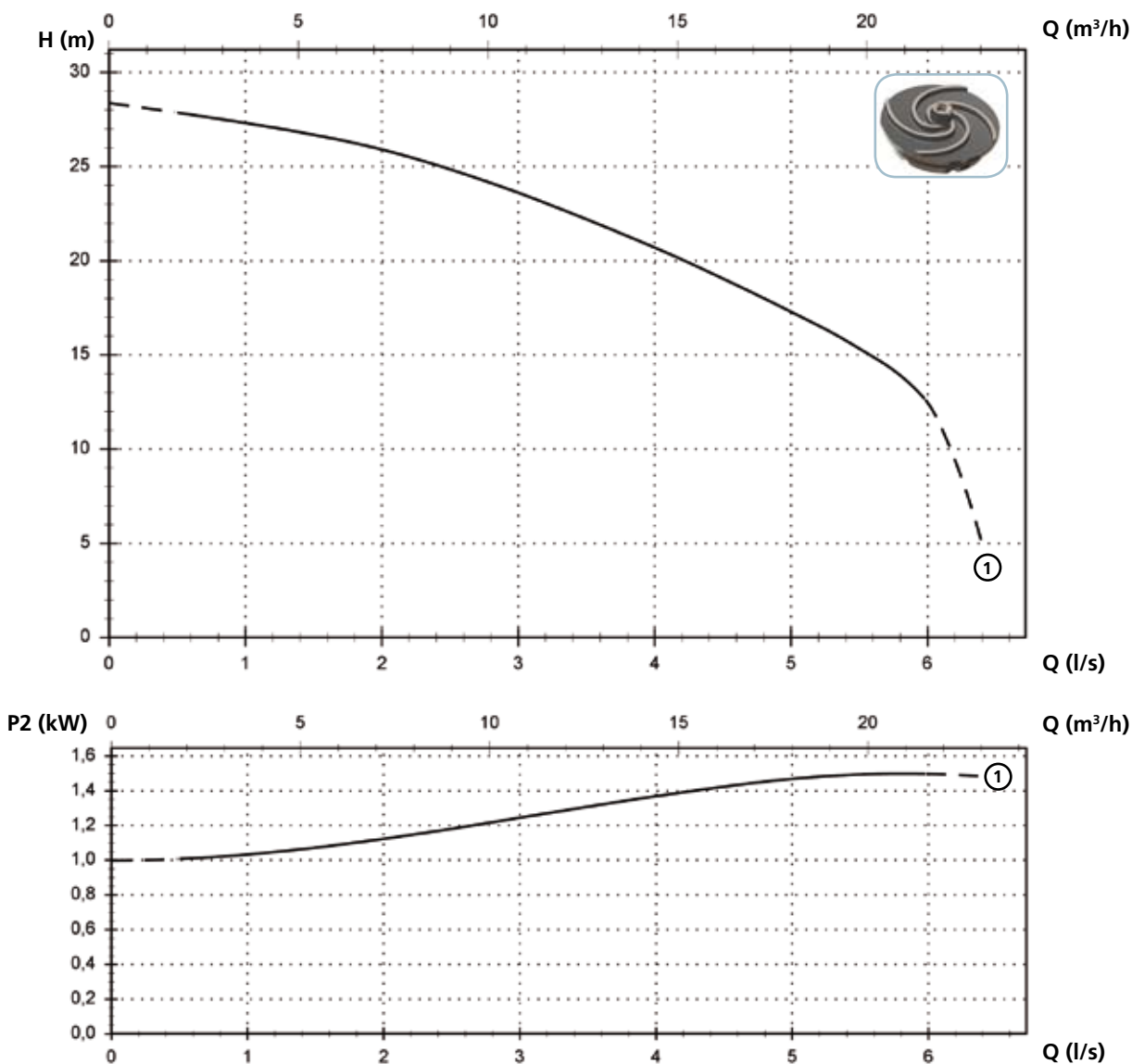
Модели, поставляемые по заказу с сертификатом ATEX, для установки при наличии потенциально взрывоопасной пыли, жидкостей и газа

CE 0496 Ex II 2 GD Ex d kc IIB T5 tD A21 T100°C IP68 X

GRN

Модели с горизонтальным резьбовым напорным патрубком GAS 1 1/2'' фланцевым DN32 PN6 - 2 полюса

Характеристики



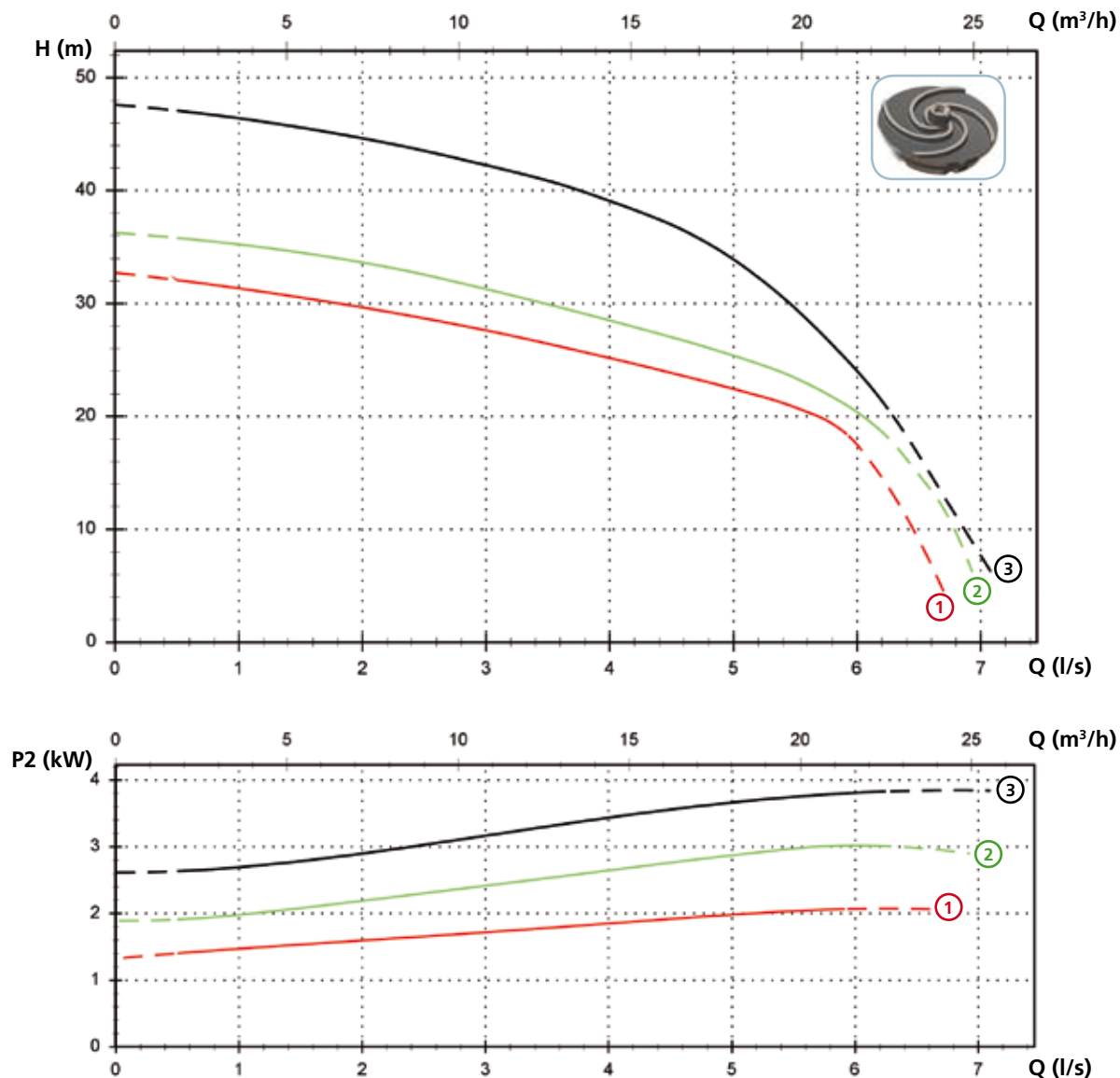
Технические данные

	V	Фазы	P1 (kW)	P2 (kW)	A	Rpm	Start	Ø	Кабель (*)	Свободный просвет
① GRN 250/2/G40H A1DM/50	230	1	2.7	1.8	12.5	2900	Dir	G 1 1/2'' - DN32 PN6	A - B	-
① GRN 250/2/G40H A1DT/50	400	3	2.3	1.8	3.9	2900	Dir	G 1 1/2'' - DN32 PN6	A - B	-

(*) A = 07RN-F 4G1.5+3x1 - 10 m (стандартная версия) Электрические и механические характеристики идентичны кабелю H07RN-F
B = NSSHOU-J 4G1.5+2x0.75 - 10 m (версия ATEX)

Модели с горизонтальным фланцевым напорным патрубком DN32 PN10-16 - 2 полюса

Характеристики



Технические данные

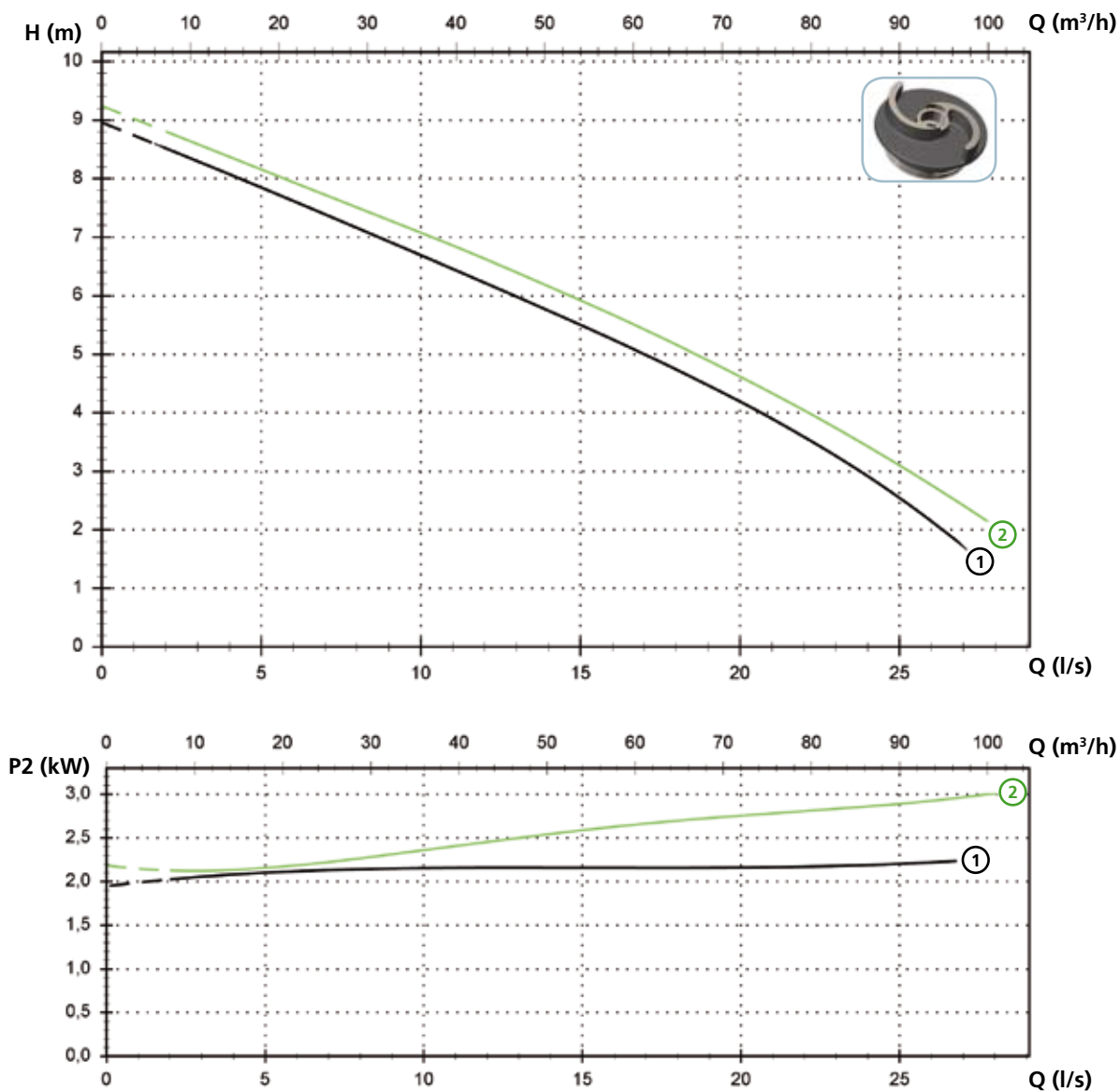
	V	Фазы	P1 (kW)	P2 (kW)	A	Rpm	Start	Ø	Кабель (*)	Свободный просвет	
①	GRN 300/2/G50H A1DT/50	400	3	2.9	2.2	5.1	2900	Dir	G 2"-DN32 PN6	A - B	-
②	GRN 400/2/G50H A1FT/50	400	3	4.0	3	6.7	2900	Dir	G 2"-DN32 PN6	A - B	-
③	GRN 550/2/G50H A1FT/50	400	3	5.0	4.1	8.7	2900	Dir	G 2"-DN32 PN6	A - B	-

(*) A = 07RN-F 4G1.5+3x1 - 10 m (стандартная версия) Электрические и механические характеристики идентичны кабелю H07RN-F
 B = NSSHOU-J 4G1.5+2x0.75 - 10 m (версия ATEX)

GRN

Модели с горизонтальным фланцевым напорным патрубком DN80 PN10-16 - 4 полюса

Характеристики



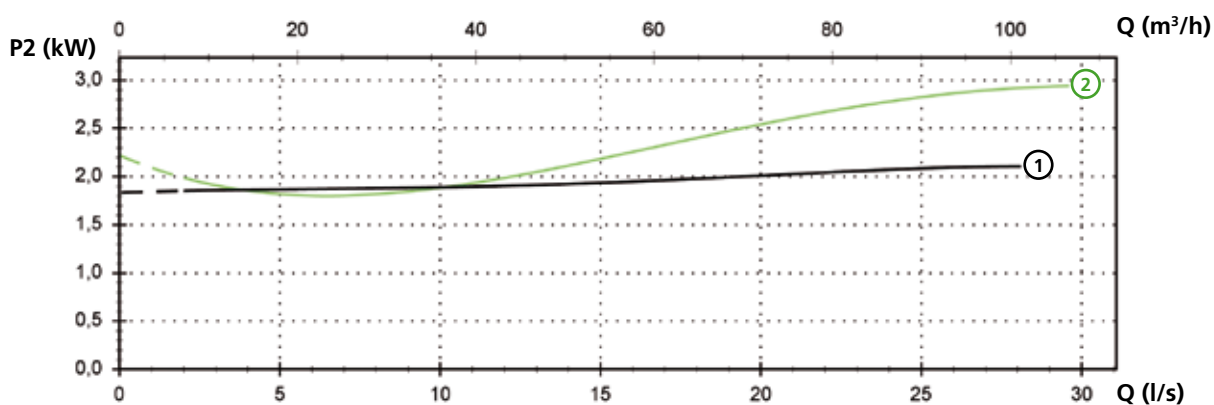
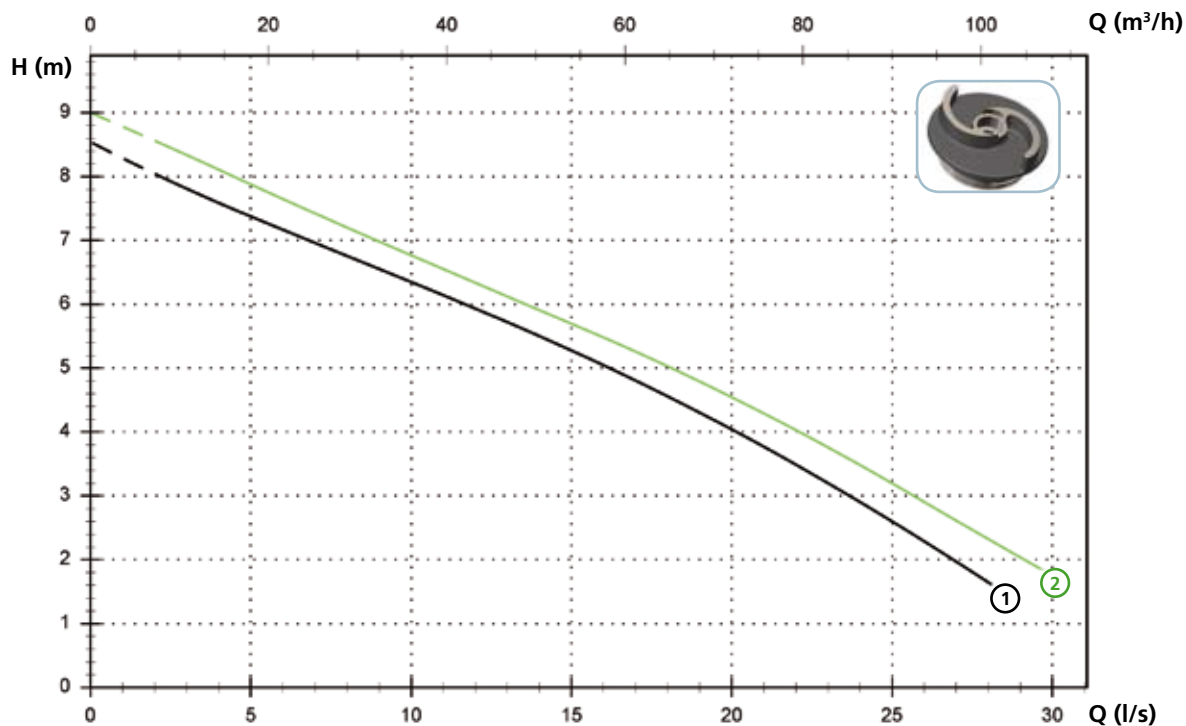
Технические данные

	V	Фазы	P1 (kW)	P2 (kW)	A	Rpm	Start	Ø	Кабель (*)	Свободный просвет	
①	GRN 300/4/80 A1FT/50	400	3	2.9	2.2	5.8	1450	Dir	DN80 PN10-16	A - B	-
②	GRN 400/4/80 A1FT/50	400	3	3.7	3	7.3	1450	Dir	DN80 PN10-16	A - B	-

(*) A = 07RN-F 4G1.5+3x1 - 10 m (стандартная версия) Электрические и механические характеристики идентичны кабелю H07RN-F
 B = NSSHOU-J 4G1.5+2x0.75 - 10 m (версия ATEX)

Модели с горизонтальным фланцевым напорным патрубком DN100 PN10-16 - 4 полюса

Характеристики



Технические данные

	V	Фазы	P1 (kW)	P2 (kW)	A	Rpm	Start	Ø	Кабель (*)	Свободный просвет	
①	GRN 300/4/100 A1FT/50	400	3	2.9	2.2	5.8	1450	Dir	DN100 PN10-16	A - B	-
②	GRN 400/4/100 A1FT/50	400	3	3.7	3	7.3	1450	Dir	DN100 PN10-16	A - B	-

(*) A = 07RN-F 4G1.5+3x1 - 10 m (стандартная версия) Электрические и механические характеристики идентичны кабелю H07RN-F
 B = NSSHOU-J 4G1.5+2x0.75 - 10 m (версия ATEX)

GRN

Доступные версии

(Обозначения версий на стр. 16)

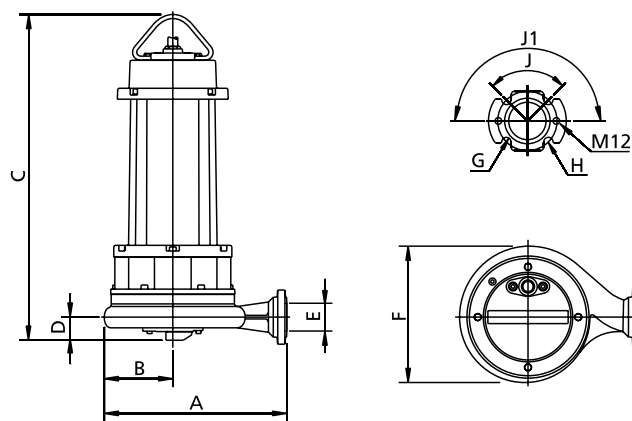
	Доступные версии											Охлаждение				Комплект уплотнений				
	N A E	T	T C	T C D	T C D T	T C D G T	T C G	T C S T	T C S G T	T S	T R	T R G	N	CC CCE	FT	C G F T	2SIC	SICM	SICAL	2SICAL
GRN 250/2/G40H A1DM/50				●								●	●			●				
GRN 250/2/G40H A1DT/50		●							●			●	●			●				
GRN 300/2/G50H A1DT/50		●							●			●	●			●				
GRN 400/2/G50H A1FT/50		●							●			●	●			●				
GRN 550/2/G50H A1FT/50		●							●			●	●			●				
GRN 300/4/80 A1FT/50		●							●			●	●			●				
GRN 400/4/80 A1FT/50		●							●			●	●			●				
GRN 300/4/100 A1FT/50		●							●			●	●			●				
GRN 400/4/100 A1FT/50		●							●			●	●			●				

Версия с датчиком не поставляется с сертификатом АТЕХ.

ПРИМЕЧАНИЕ ДЛЯ ОДНОФАЗНЫХ ВЕРСИЙ: тепловая защита на обмотках должна быть подключена к электрическому щиту. Конденсатор включен в поставку, но не подключен к кабелю насоса. Для размещения конденсатора необходимо использовать электрический щит. Для установки обращайтесь к руководству по эксплуатации и обслуживанию.

Габаритные размеры и вес

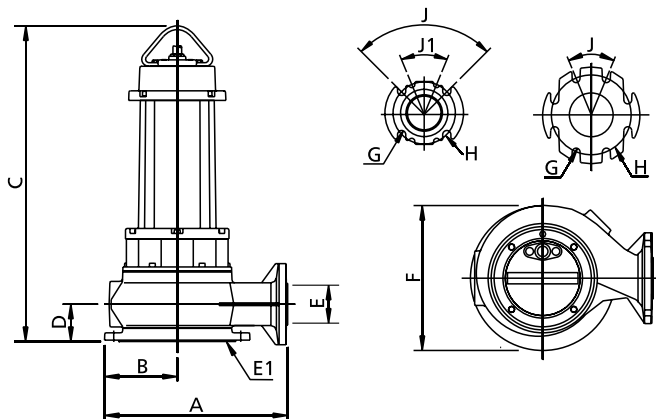
Модели с 2-полюсным двигателем



	A	B	C	D	E	F	G	H	J	J1	kg
GRN 250/2/G40H A1DM/50	265	105	495	45	G 1 1/2"	215	14	90	90°	180°	44
GRN 250/2/G40H A1DT/50	265	105	495	45	G 1 1/2"	215	14	90	90°	180°	44
GRN 300/2/G50H A1DT/50	305	110	500	45	G 2"	225	14	90	90°	180°	44
GRN 400/2/G50H A1FT/50	350	130	630	45	G 2"	265	14	90	90°	180°	69
GRN 550/2/G50H A1FT/50	350	130	630	45	G 2"	265	14	90	90°	180°	72

Размеры мм

Модели с 4-полюсным двигателем



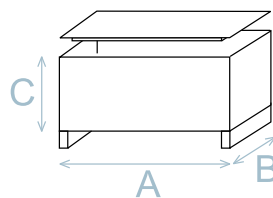
	A	B	C	D	E	E1 (*)	F	G	H	J	J1	kg
GRN 300/4/80 A1FT/50	400	160	695	80	80	200	290	18	160	90°	45°	87
GRN 400/4/80 A1FT/50	400	160	695	80	80	200	290	18	160	90°	45°	90
GRN 300/4/100 A1FT/50	415	160	700	90	100	200	310	18	180	45°	-	89
GRN 400/4/100 A1FT/50	415	160	700	90	100	200	310	18	180	45°	-	92

Размеры мм

(*) DN всасывающего фланца - PN6

Размеры упаковки

	A	B	C
GRN 250/2/G40H A1DM(T)/50	725	445	415
GRN 300/2/G50H A1DT/50	725	445	415
GRN 400/2/G50H A1FT/50	725	445	415
GRN 550/2/G50H A1FT/50	725	445	415
GRN 300/4/80 A1FT/50	725	445	415
GRN 400/4/80 A1FT/50	725	445	415
GRN 300/4/100 A1FT/50	725	445	415
GRN 400/4/100 A1FT/50	725	445	415



Размеры мм

Установка

