

APP



Крыльчатки с большим напором

Общие характеристики

| | |
|------------------------------|-------------------|
| Крыльчатки с большим напором | |
| Мощность | 7,2 ÷ 10 kW |
| Кол. полюсов | 2 |
| Напор | GAS 2"- DN32 Гор. |
| Свободный просвет | 10 mm |
| Макс. производительность | 11.8 l/s |
| Макс. напор | 58.3 m |

Электромеханический комплекс

Чугунный электромеханический комплекс EN-GJL-250, предназначенный для погружной работы. Комплект уплотнений, состоящий из 2 оппозитных механических уплотнений из карбида кремния в осматриваемом масляном колодце. Экологический двигатель сухого типа.

Назначение оборудования

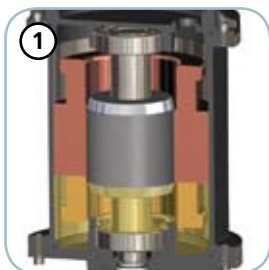
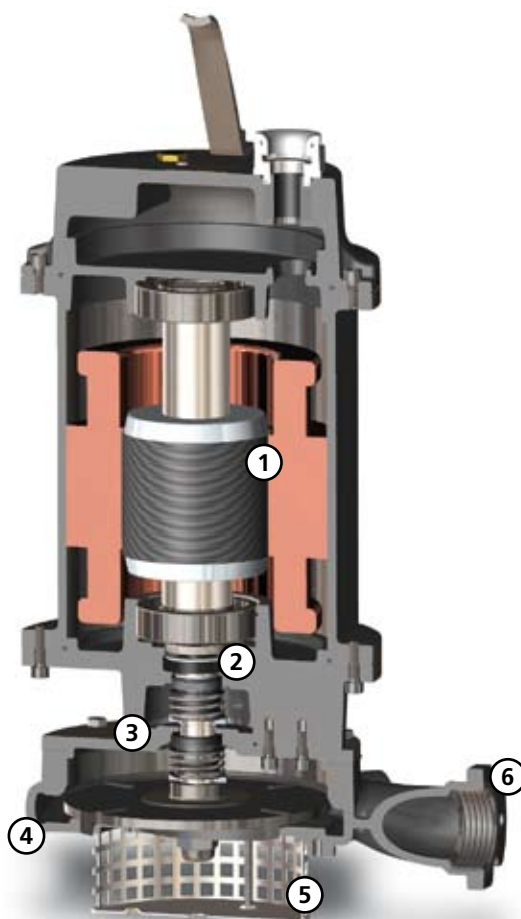
Рекомендуется для чистой, атмосферной воды, дренажной воды. Значительный манометрический напор обеспечивает отличные результаты при устройстве водных игр и декоративных фонтанов, пригоден для использования в сельском хозяйстве, поливе и рыбоводстве.

Материалы для изготовления

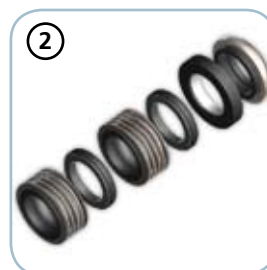
| | |
|--|---|
| Каркас | Чугун EN-GJL-250 |
| Материал крыльчатки | Чугун EN-GJL-250 |
| Крепеж | Нержавеющая сталь - Класс A2-70 |
| Стандартное уплотнение | Резина - NBR |
| Вал | Нержавеющая сталь - AISI 420 |
| Рубашка охлаждения | Углеродистая сталь - Fe360 ÷ Fe-370 / Нержавеющая сталь AISI 304 |
| Окраска | Эпоксидная, двухкомпонентная, на водной основе (средняя толщина 150 мкм) |
| Комплект стандартных механических уплотнений | Два механических уплотнения из карбида кремния (2SiC) и одно механическое уплотнение из оксида алюминия и углерода (AL) |

Ограничения по эксплуатации

| | |
|---------------------------------|----------------------|
| Макс. температура эксплуатации | 40 °C |
| РН обработанной жидкости | 6 ÷ 11 |
| Вязкость обработанной жидкости | 1 mm ² /s |
| Макс. глубина погружения | 20 m |
| Плотность обработанной жидкости | 1 Kg/dm ³ |
| Макс. акустическое давление | 70 dB |
| Макс. запусков/час | 20 |

**Двигатель**

Экологический сухой двигатель с тепловой защитой

**Механические уплотнения**

Два механических уплотнения из карборунда (2SiC) и одно механическое уплотнение из графито-глиноземной смеси (AL) для наивысшей надежности, даже в суровых условиях эксплуатации

**Камера с маслом**

Большая камера с маслом для обеспечения большого срока службы механических уплотнений

**Anti Clogging System, Защитная система от засорения**

Особенная обработка гидравлической части обеспечивает выталкивание взвешенных твердых тел и предотвращает блокировку крыльчатки

**Всасывающая решетка**

Всасывающая решетка из нержавеющей стали

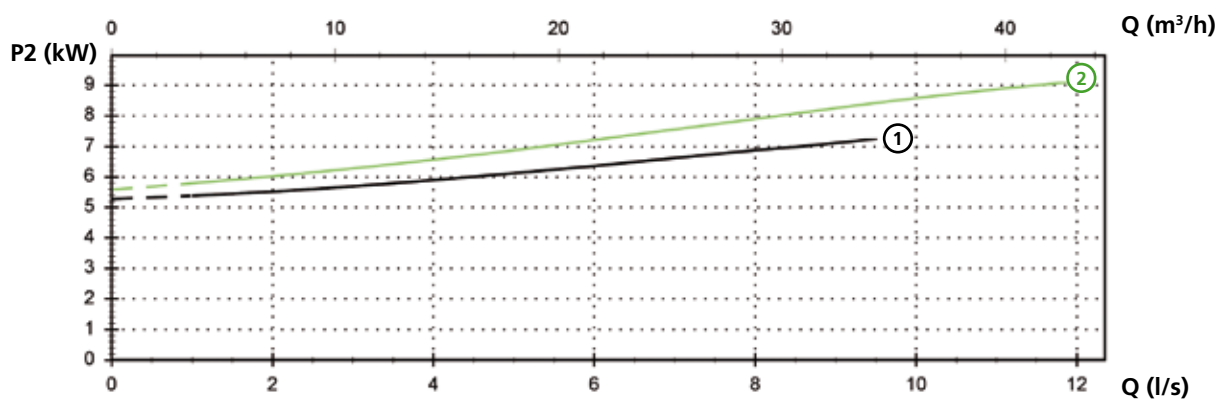
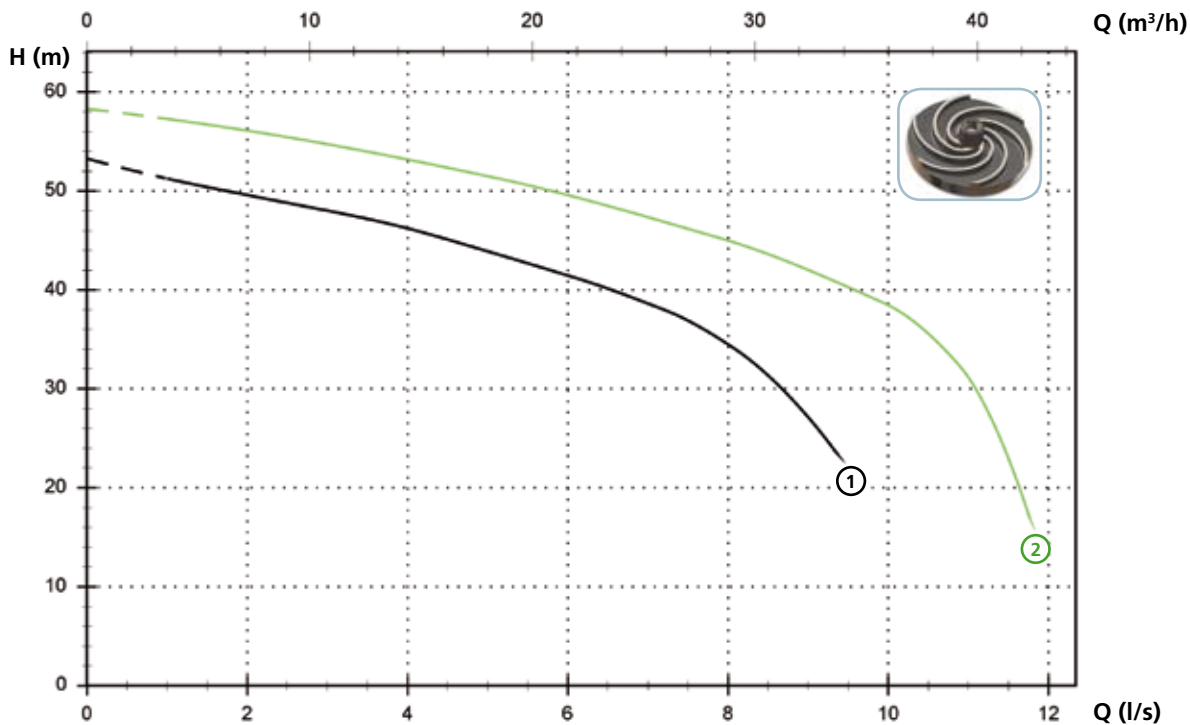
**Напорный штуцер**

Резьбовой и фланцевый напорный штуцер для наибольшей простоты установки

APP

Модели с горизонтальным резьбовым напорным патрубком GAS 2" фланцевым DN32 PN6 - 2 полюса

Характеристики



Технические данные

| | V | Фазы | P1 (kW) | P2 (kW) | A | Rpm | Start | Ø | Кабель (*) | Свободный просвет |
|---------------------------|-----|------|---------|---------|------|------|-------|----------------|------------|-------------------|
| ① APP 750/2/G50H A0HT/50 | 400 | 3 | 8.8 | 7.2 | 14.5 | 2900 | Y Δ | G 2"- DN32 PN6 | A | 10 mm |
| ② APP 1000/2/G50H A1HT/50 | 400 | 3 | 12.4 | 10 | 19.8 | 2900 | Y Δ | G 2"- DN32 PN6 | A | 10 mm |

(*) A = 07RN-F 7G1.5+3x0.75 - 10 m

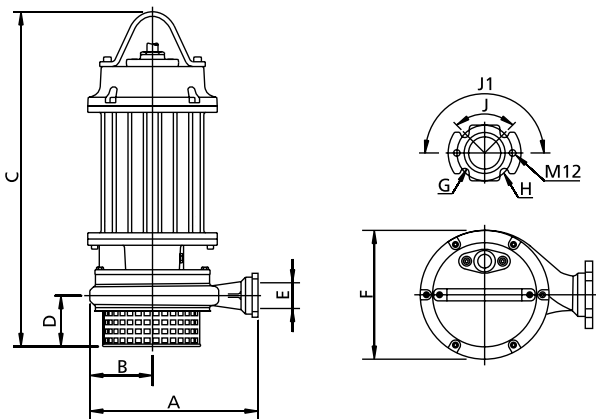
Электрические и механические характеристики идентичны кабелю H07RN-F

Доступные версии

(Обозначения версий на стр. 16)

| | Доступные версии | | | | | | | | | | | Охлаждение | | | | Комплект уплотнений | | | | |
|-------------------------|------------------|---|--------|-------------|------------------|-----------------------|-------------|------------------|-----------------------|--------|--------|-------------|---|-----------|----|---------------------|------|------|-------|--------|
| | N A E | T | T C | T C D | T C D T | T C D G T | T C G | T C S T | T C S G T | T S | T R | T R G | N | CC CCE | FT | C G F T | 2SIC | SICM | SICAL | 2SICAL |
| APP 750/2/G50H A0HT/50 | ● | | | | | | | | | ● | | | ● | | | | | | | ● |
| APP 1000/2/G50H A1HT/50 | ● | | | | | | | | | ● | | | ● | | | | | | | ● |

Габаритные размеры и вес



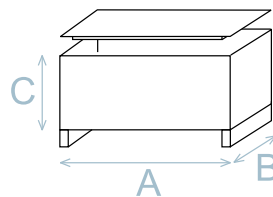
| | A | B | C | D | E | F | G | H | J | J1 | kg |
|-------------------------|-----|-----|-----|----|------|-----|----|----|-----|------|----|
| APP 750/2/G50H A0HT/50 | 355 | 135 | 635 | 45 | G 2" | 270 | 14 | 90 | 90° | 180° | 90 |
| APP 1000/2/G50H A1HT/50 | 355 | 135 | 650 | 45 | G 2" | 270 | 14 | 90 | 90° | 180° | 96 |

Размеры мм

Размеры упаковки

| | A | B | C |
|-------------------------|-----|-----|-----|
| APP 750/2/G50H A0HT/50 | 725 | 445 | 415 |
| APP 1000/2/G50H A1HT/50 | 725 | 445 | 415 |

Размеры мм



Установка

