

# APE



## Крыльчатки с большим напором

### Общие характеристики

Крыльчатки с большим напором	
Мощность	1.5 kW
Кол. полюсов	2
Напор	GAS 2"- DN32 Гор.
Свободный просвет	7 mm
Макс. производительность	9.5 l/s
Макс. напор	24.9 m

### Электромеханический комплекс

Чугунный электромеханический комплекс EN-GJL-250, предназначенный для погружной работы. Комплект уплотнений, состоящий из 1 механического уплотнения из карбида кремния и 1 сальника. Экологический двигатель сухого типа.

### Назначение оборудования

Применяется для чистой, атмосферной воды, дренажной воды, с небольшим содержанием песка. Значительный манометрический напор делает его пригодным для полива и рыбоводства.

### Материалы для изготовления

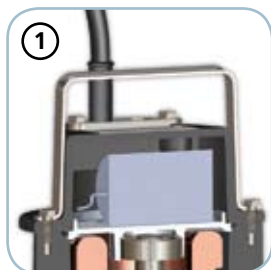
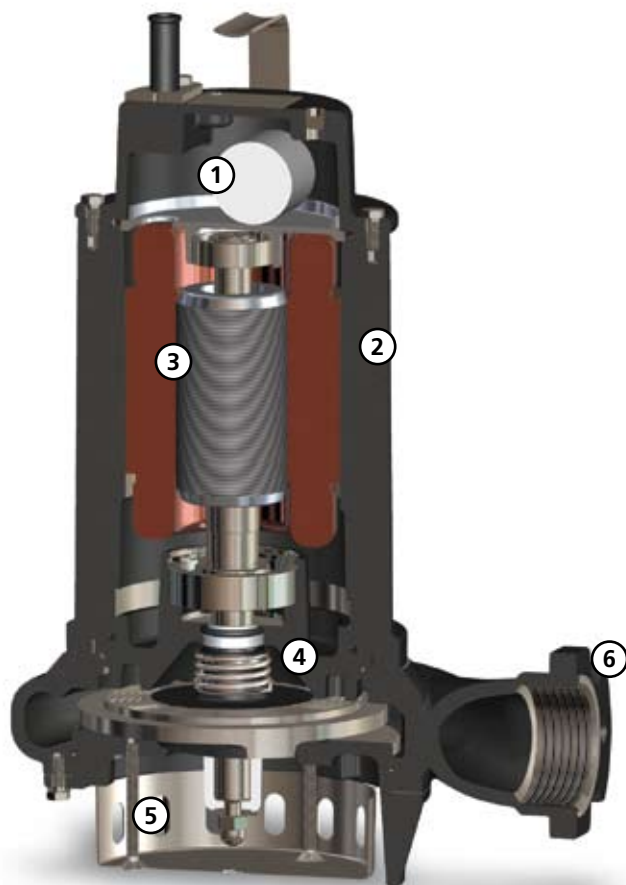
Каркас	Чугун EN-GJL-250
Материал крыльчатки	Чугун EN-GJL-250
Крепеж	Нержавеющая сталь - Класс A2-70
Стандартное уплотнение	Резина - NBR
Вал	Нержавеющая сталь - AISI 420
Рубашка охлаждения	Эпоксидная, двухкомпонентная, на водной основе (средняя толщина 80 мкм)
Комплект стандартных механических уплотнений	Одно механическое уплотнение из карбида кремния (SiC)

### Ограничения по эксплуатации

Макс. температура эксплуатации	40 °C
РН обработанной жидкости	6 ÷ 11
Вязкость обработанной жидкости	1 mm <sup>2</sup> /s
Макс. глубина погружения	20 m
Плотность обработанной жидкости	1 Kg/dm <sup>3</sup>
Макс. акустическое давление	70 dB
Макс. запусков/час	20

Модели, имеющиеся также с сертификатом IECEx

Ex nA IIC T3  
Ex nA nC IIC T3



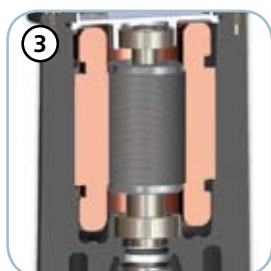
#### Конденсатор/реле

Сухой двигатель с тепловой защитой. Однофазные модели с внутренним конденсатором. Трехфазные модели, оборудованные защитными реле двигателя



#### Структура

Конструкция из чугуна GJL-250



#### Двигатель

Экологический сухой двигатель с тепловой защитой



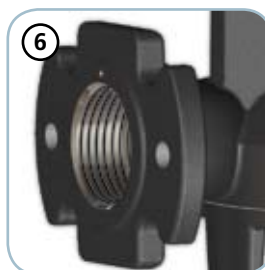
#### Механические уплотнения

Одно механическое уплотнение из карбида кремния (SiC) и сальник



#### Всасывающая решетка

Всасывающая решетка из нержавеющей стали



#### Напорный штуцер

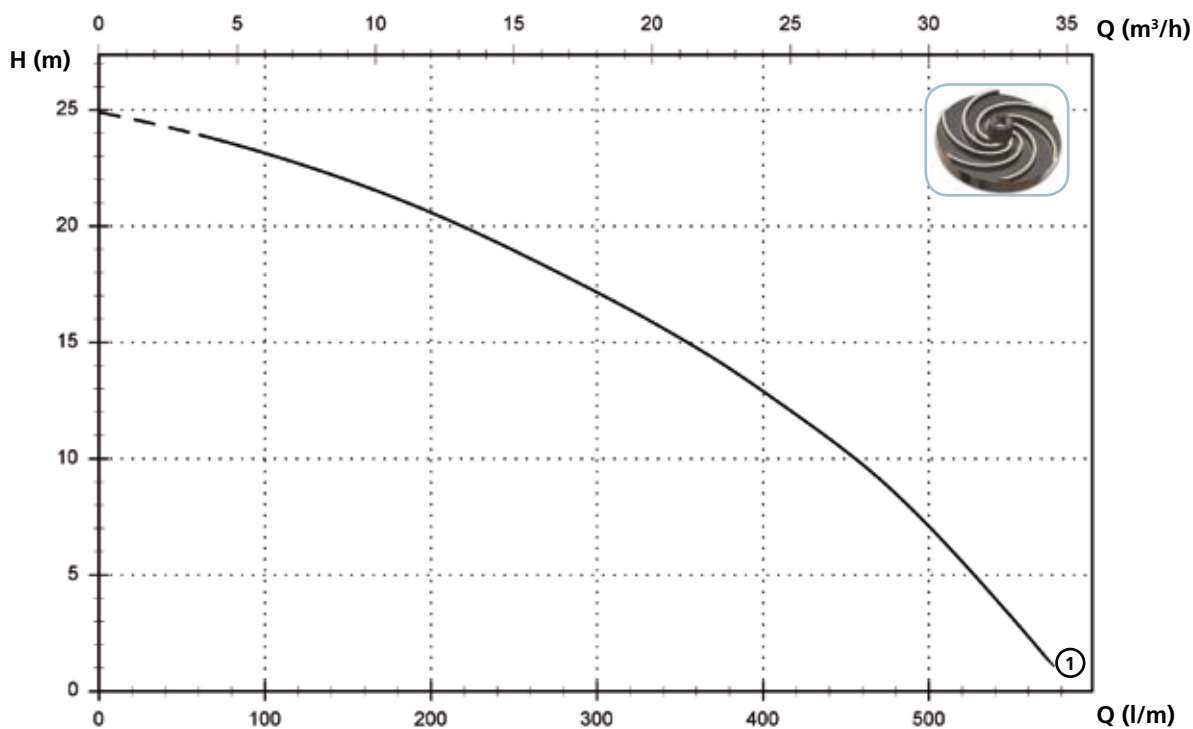
Резьбовой и фланцевый напорный штуцер для наибольшей простоты установки

# APE

## Модели с горизонтальным резьбовым напорным патрубком GAS 2'' фланцевым DN32 PN6 - 2 полюса

### Характеристики

	l/s	0	1	2	3	4	5	6	7	8	9
	l/min	0	60	120	180	240	300	360	420	480	540
	m <sup>3</sup> /h	0	3.6	7.2	10.8	14.4	18.0	21.6	25.2	28.8	32.4
① APE 200/2/G50H A0CM(T)/50		24.9	23.9	22.7	21.2	19.3	17.2	14.8	11.9	8.5	4.0



### Технические данные

	V	Фазы	P1 (kW)	P2 (kW)	A	Rpm	Start	Ø	Кабель (*)	Свободный просвет
① APE 200/2/G50H A0CM/50	230	1	-	1.7	10.6	2900	Dir	G 2''- DN32 PN6	A	7 mm
① APE 200/2/G50H A0CT/50	400	3	-	1.7	3.8	2900	Dir	G 2''- DN32 PN6	B	7 mm

(\*) A = H07RN-F 3G1 - 5 метров с вилкой шуко По заказу - провод длиной 10 метров с вилкой шуко.

B = H07RN-F 4G1 - 10 метров

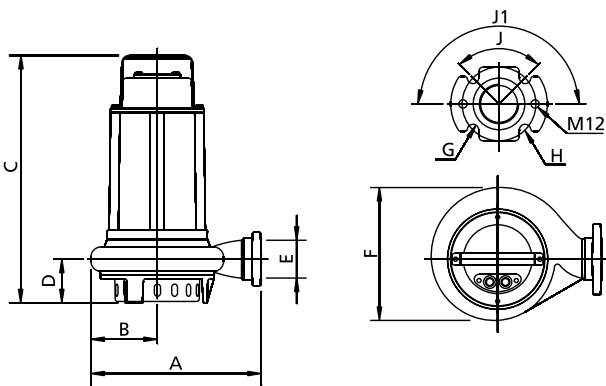
Внимание: В соответствии с нормой EN 60335-2-41, провод длиной 10 метров является обязательным для использования снаружи.

**Доступные версии**

(Обозначения версий на стр. 16)

	Доступные версии										Охлаждение				Комплект уплотнений				
	N A E	T C	T C D	T C D T	T C D G T	T C G	T C S T	T C S G T	T S	T R	T R G	N	CC CCE	FT	C G F T	2SIC	SICM	SICAL	2SICAL
APE 200/2/G50H A0CM/50		●				●						●					●		
APE 200/2/G50H A0CT/50									●	●		●					●		

**Габаритные размеры и вес**



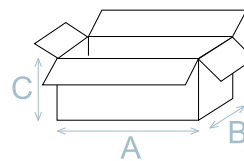
	A	B	C	D	E	F	G	H	J	J1	kg
APE 200/2/G50H A0CM(T)/50	285	110	410	75	G 2"	220	14	90	90°	180°	26

Размеры мм

**Размеры упаковки**

	A	B	C
APE 200/2/G50H A0CM(T)/50	475	285	235

Размеры мм



**Установка**

