

SMN



Одноканальная закрытая крыльчатка

Общие характеристики

Одноканальная закрытая крыльчатка	
Мощность	22,0 kW
Кол. полюсов	4
Напор	DN150 ÷ DN250 Гор.
Свободный просвет	max 130 mm
Макс. производительность	170 l/s
Макс. напор	33.0 m

Электромеханический комплекс

Чугунный электромеханический комплекс EN-GJL-250, предназначенный для погружной работы. Комплект уплотнений, состоящий из 2 оппозитных механических уплотнений из карбида кремния в осматриваемом масляном колодце. Экологический двигатель сухого типа. Эта серия имеется во взрывозащищенной версии АТЕХ.

Назначение оборудования

Разработаны для суровых условий эксплуатации, в основном используются в гражданских и промышленных очистных сооружениях, в подъеме канализационных стоков и перекачке промышленного шлама. Перекачка атмосферных осадков, содержащих твердые тела, рециркуляция необработанного или активного шлама и биологических жидкостей. Эта серия предназначена для системы охлаждения ZENIT для сухой или полупогружной установки.

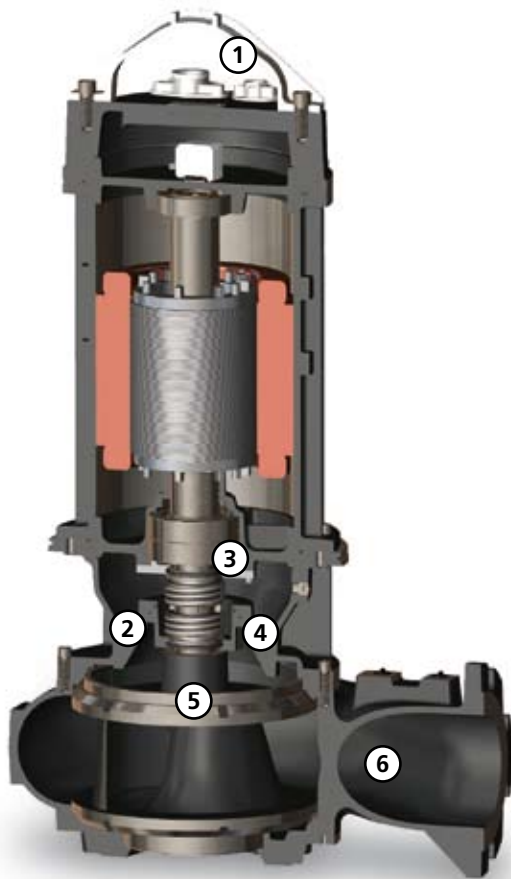
Материалы для изготовления

Каркас	Чугун EN-GJL-250
Материал крыльчатки	Чугун EN-GJL-250
Крепеж	Нержавеющая сталь - Класс А2-70
Стандартное уплотнение	Резина - NBR
Вал	Нержавеющая сталь - AISI 420
Рубашка охлаждения	Углеродистая сталь - Fe360 ÷ Fe370
Окраска	Эпоксидная, двухкомпонентная, на водной основе (средняя толщина 150 мкм)
Комплект стандартных механических уплотнений	Два механических уплотнения из карбида кремния (2SiC)

Ограничения по эксплуатации

Макс. температура эксплуатации	40 °C
РН обработанной жидкости	6 ÷ 11
Вязкость обработанной жидкости	1 mm ² /s
Макс. глубина погружения	20 m
Плотность обработанной жидкости	1 Kg/dm ³
Макс. акустическое давление	70 dB
Макс. запусков/час	10

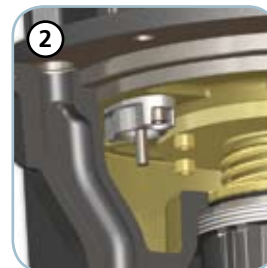
SMN

**Охлаждение**

Возможность сухой установки с охлаждающей рубашкой (более подробная информация на стр. 17)

**Кабельная муфта**

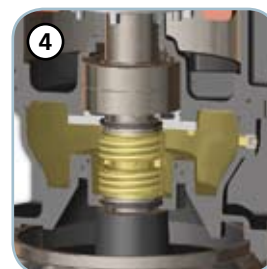
Система кабельной муфты для обеспечения отличной водонепроницаемости. Отвинтив круглую гайку с универсальной резьбой, можно прикрепить к кабельной муфте жесткую трубу или резиновый шланг, чтобы защитить электрический кабель питания

**Датчик**

Датчик обнаружения воды в камере с маслом механических уплотнений. Подключенный к электрическому щиту, этот датчик своевременно сигнализирует об износе первого механического уплотнения и предотвращает нанесение ущерба двигателю

**Механические уплотнения**

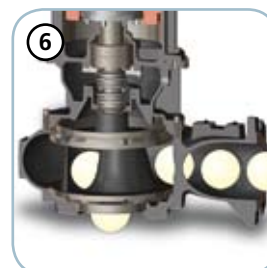
Два механических уплотнения из карбида кремния (2SiC), оба устанавливаемых в масляной камере

**Камера с маслом**

Большая осматриваемая камера с маслом для обеспечения большого срока службы механических уплотнений. Фланец обеспечивает простой доступ к отсеку уплотнений для проведения обслуживания

**Вал двигателя**

Крыльчатка установлена на вал двигателя конической муфтой

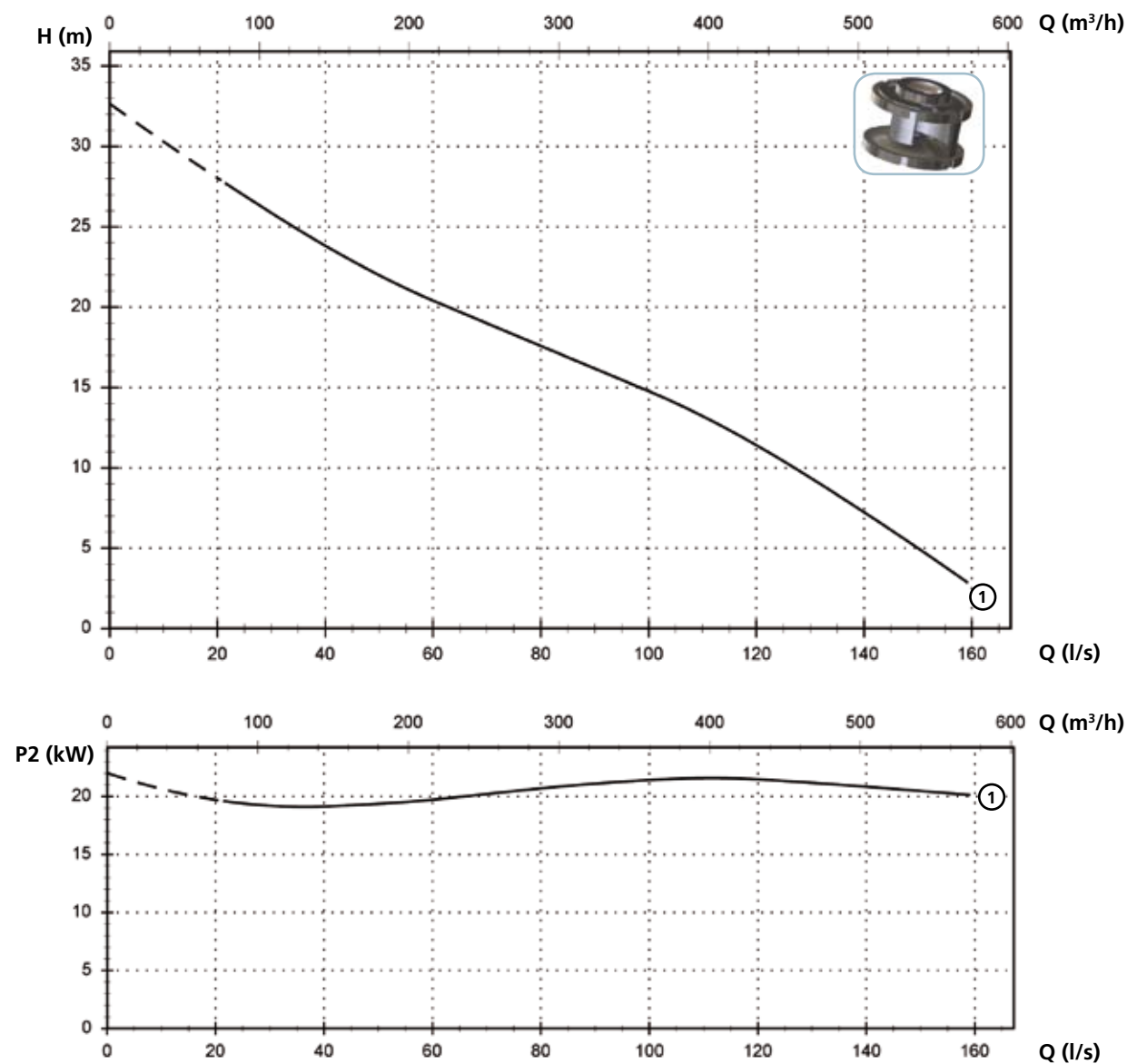
**Свободный просвет**

Большой свободный интегральный просвет позволяет выброс твердых тел, что предотвращает блокировку крыльчатки

SMN

Модели с горизонтальным фланцевым напорным патрубком DN150 PN10-16 - 4 полюса

Характеристики



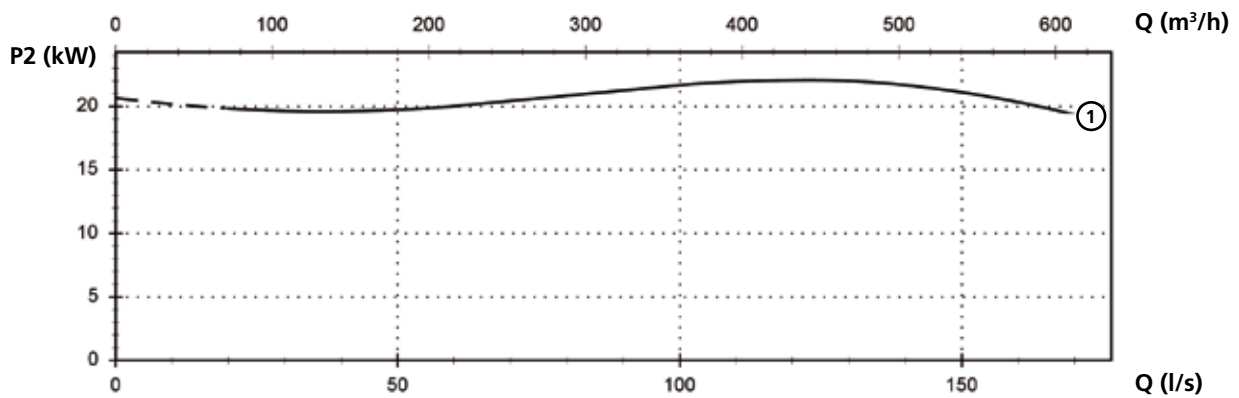
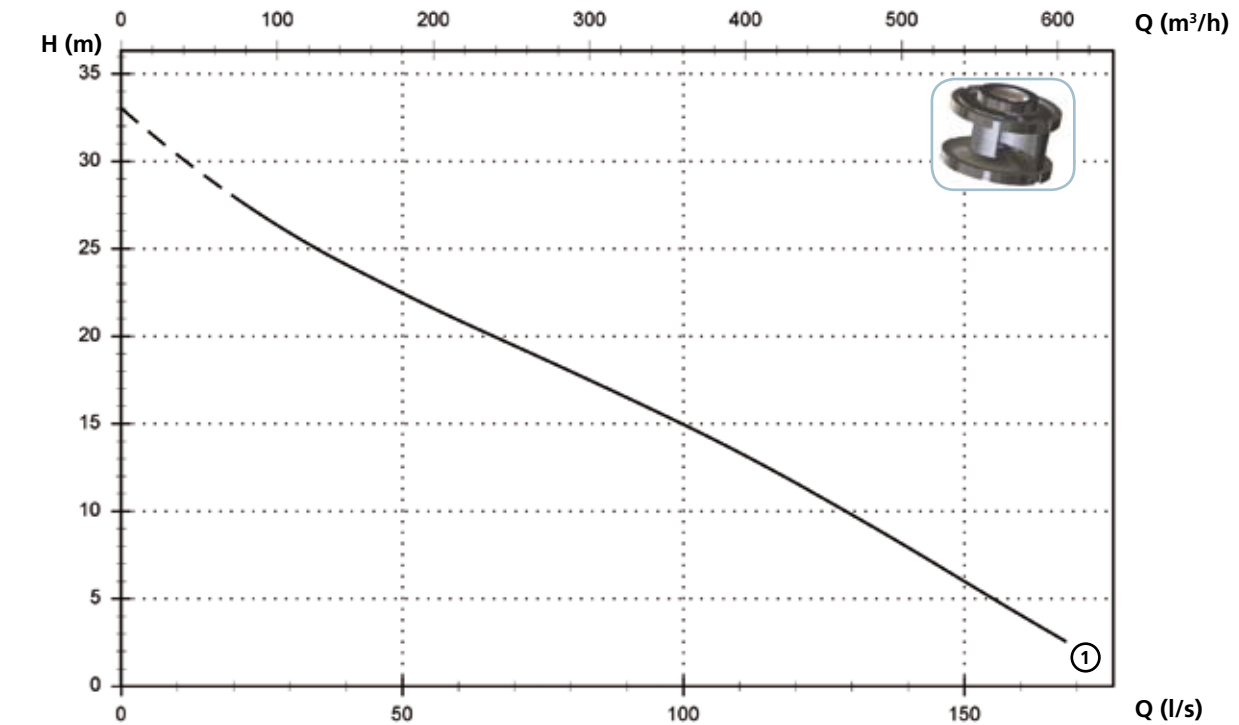
Технические данные

	V	Фазы	P1 (kW)	P2 (kW)	A	Rpm	Start	Ø	Кабель (*)	Свободный просвет
① SMN 3000/4/150 A1LT/50	400	3	25.3	22	43.5	1450	Y Δ	DN150 PN10-16	A	100x130 mm

(*) A = H07RN-F 4G6 + H07RN-F 4G6 + H07RN-F 4G1.5 - 10 m

Модели с горизонтальным фланцевым напорным патрубком DN200 PN10 - 4 полюса

Характеристики



Технические данные

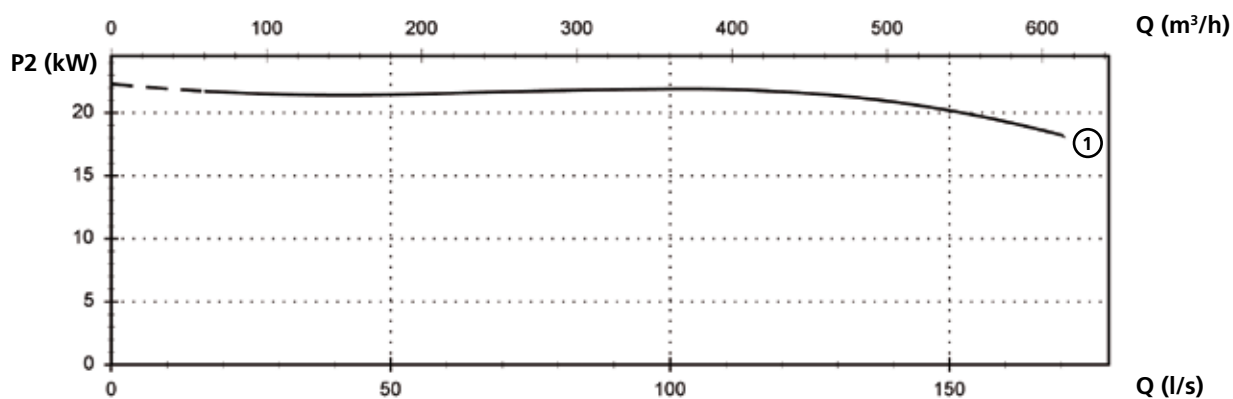
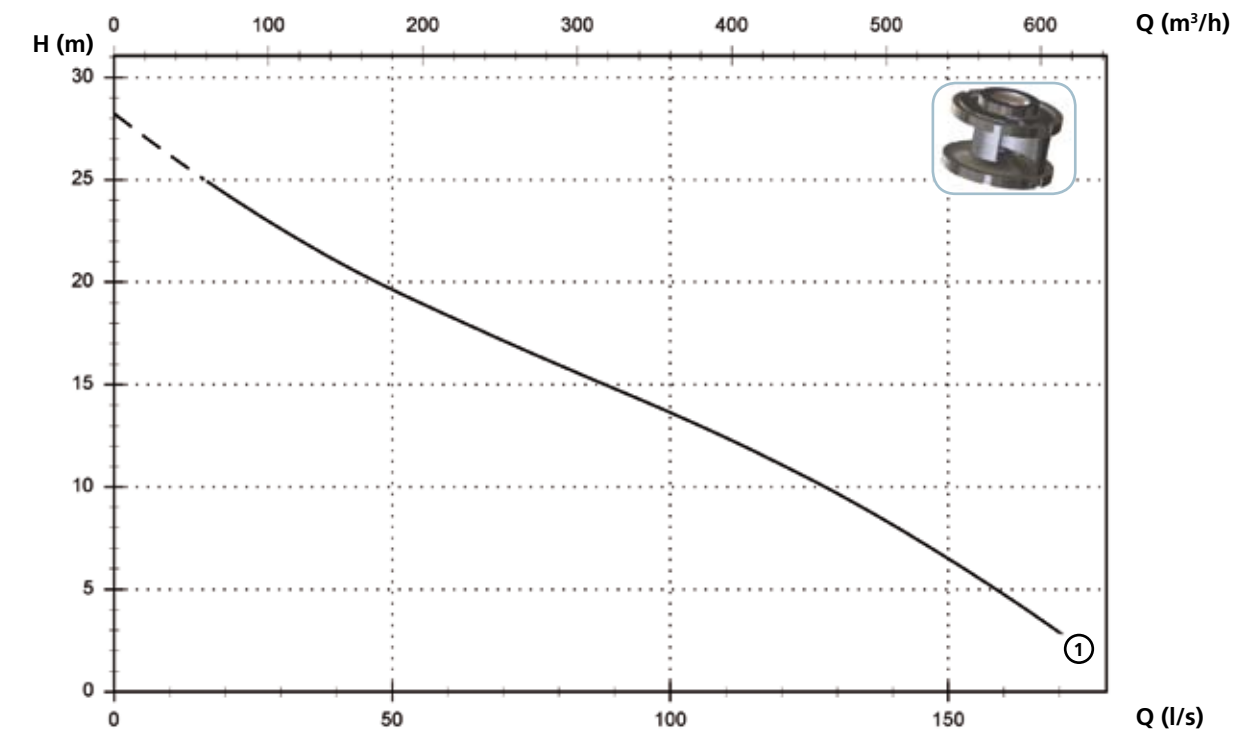
	V	Фазы	P1 (kW)	P2 (kW)	A	Rpm	Start	Ø	Кабель (*)	Свободный просвет
① SMN 3000/4/200A1LT/50	400	3	25.3	22	43.5	1450	Y Δ	DN200 PN10	A	100x130 mm

(*) A = H07RN-F 4G6 + H07RN-F 4G6 + H07RN-F 4G1.5 - 10 m

SMN

Модели с горизонтальным фланцевым напорным патрубком DN250 PN10 - 4 полюса

Характеристики



Технические данные

	V	Фазы	P1 (kW)	P2 (kW)	A	Rpm	Start	Ø	Кабель (*)	Свободный просвет
① SMN 3000/4/250 A1LT/50	400	3	25.3	22	43.5	1450	Y Δ	DN250 PN10	A	100x130 mm

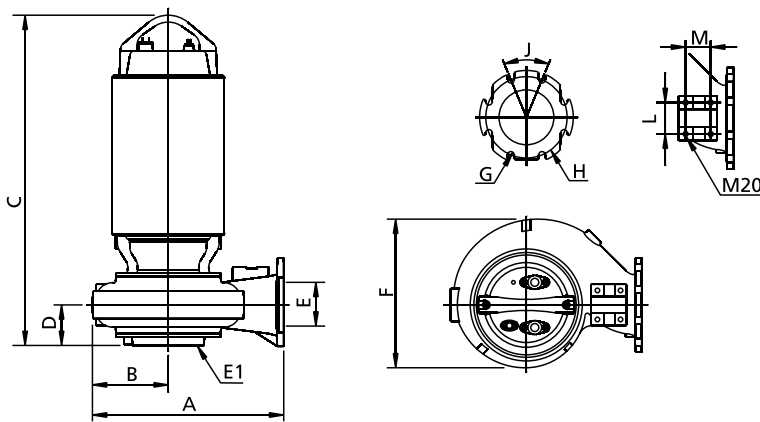
(*) A = H07RN-F 4G6 + H07RN-F 4G6 + H07RN-F 4G1.5 - 10 m

Доступные версии

(Обозначения версий на стр. 16)

	Доступные версии										Охлаждение				Комплект уплотнений					
	N A E	T	T C	T D	T D T	T C D G T	T C G	T C S T	T C S G T	T S	T R	T R G	N	CC CCE	FT	C G F T	2SIC	SICM	SICAL	2SICAL
SMN 3000/4/150 A1LT/50												●	●			●				
SMN 3000/4/200A1LT/50												●	●			●				
SMN 3000/4/250 A1LT/50												●	●			●				

Габаритные размеры и вес



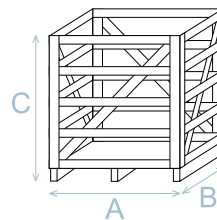
	A	B	C	D	E	E1 (*)	F	G	H	J	L	M	kg
SMN 3000/4/150 A1LT/50	650	255	1200	140	150	200	505	24	240	45°	109	79	392
SMN 3000/4/200A1LT/50	695	275	1200	145	200	200	540	24	295	45°	109	79	393
SMN 3000/4/250 A1LT/50	785	310	1200	145	250	200	610	24	350	30°	109	79	402

Размеры мм

(*) DN всасывающего фланца - PN6

Размеры упаковки

	A	B	C
SMN 3000/4/150 A1LT/50	1080	1245	1135
SMN 3000/4/200A1LT/50	1080	1245	1135
SMN 3000/4/250 A1LT/50	1080	1245	1135



Размеры мм

Установка

