

# GRF



## Крыльчатка с системой измельчения



### Общие характеристики

|                                   |                        |
|-----------------------------------|------------------------|
| Крыльчатка с системой измельчения |                        |
| Мощность                          | 1,1 ÷ 1,5 kW           |
| Кол. полюсов                      | 2                      |
| Напор                             | GAS 1 1/2" - DN32 Гор. |
| Свободный просвет                 | -                      |
| Макс. производительность          | 6.4 l/s                |
| Макс. напор                       | 23 m                   |

### Электромеханический комплекс

Чугунный электромеханический комплекс EN-GJL-250, предназначенный для погружной работы. Комплект уплотнений, состоящий из 2 механических уплотнений из карбида кремния оппозитно собранных в осматриваемом масляном колодце. Экологический двигатель сухого типа. Серия с сертификатом взрывозащищенности ATEX.

### Назначение оборудования

Разработан специально для работы при наличии следов воспламеняющихся жидкостей или в потенциально взрывоопасной атмосфере. GRF особенно рекомендован при наличии волокнистых тел и для нефилътрованных органических стоков гражданского и промышленного происхождения.

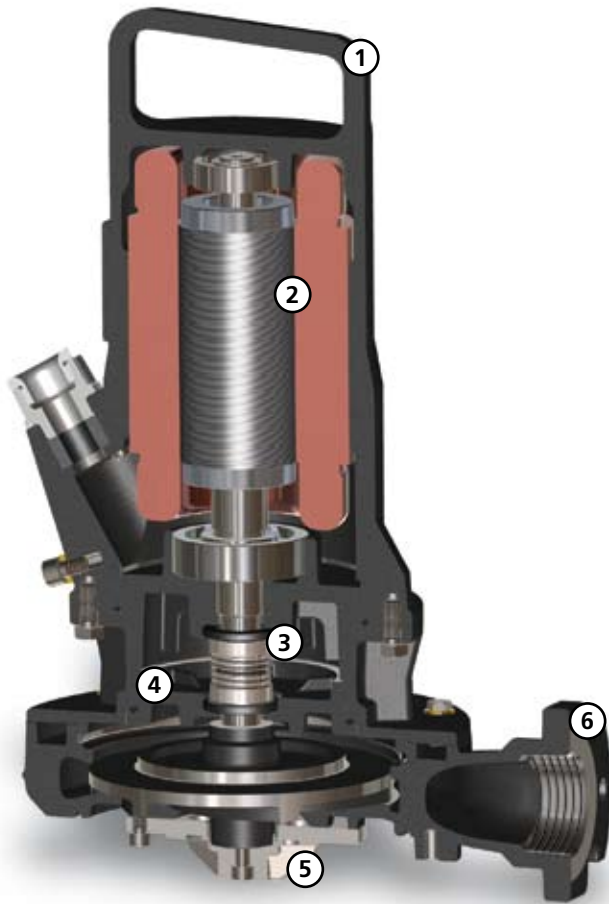
### Материалы для изготовления

|                                              |                                                                          |
|----------------------------------------------|--------------------------------------------------------------------------|
| Каркас                                       | Чугун EN-GJL-250                                                         |
| Материал крыльчатки                          | Чугун EN-GJL-250                                                         |
| Крепеж                                       | Нержавеющая сталь - Класс A2-70                                          |
| Стандартное уплотнение                       | Резина - NBR                                                             |
| Материал системы измельчения                 | Хромистая сталь - X102 CrMo17 KU                                         |
| Материал измельчительной пластины            | Хромистая сталь - X102 CrMo17 KU                                         |
| Вал                                          | Нержавеющая сталь - AISI 420                                             |
| Окраска                                      | Эпоксидная, двухкомпонентная, на водной основе (средняя толщина 150 мкм) |
| Комплект стандартных механических уплотнений | Два механических уплотнения из карбида кремния (2SiC)                    |

### Ограничения по эксплуатации

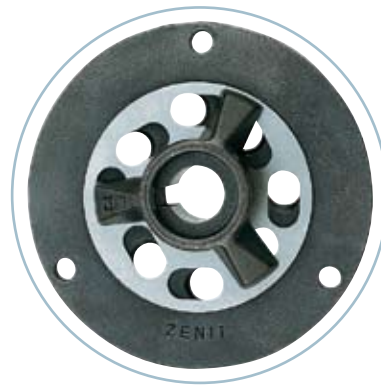
|                                 |                      |
|---------------------------------|----------------------|
| Макс. температура эксплуатации  | 40 °C                |
| РН обработанной жидкости        | 6 ÷ 11               |
| Вязкость обработанной жидкости  | 1 mm <sup>2</sup> /s |
| Макс. глубина погружения        | 20 m                 |
| Плотность обработанной жидкости | 1 Kg/dm <sup>3</sup> |
| Макс. акустическое давление     | 70 dB                |
| Макс. запусков/час              | 20                   |

GRF



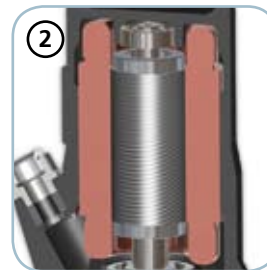
CE 0496 Ex II 2 GD Ex d kc IIB T4 tD A21 T135°C IP68 X

Модели с сертификатом АТЕХ, пригодные для установки при наличии потенциально взрывоопасной пыли, жидкостей и газа



#### Ручка / Кабельная муфта

Ручка для подъема и переноса из чугуна. Отвинтив круглую гайку с универсальной резьбой, можно прикрепить к кабельной муфте жесткую трубу или резиновый шланг, чтобы защитить электрический кабель питания.



#### Двигатель

Экологический сухой двигатель с тепловой защитой



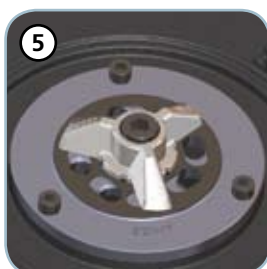
#### Механические уплотнения

Два механических уплотнения из карбида кремния (2SiC), оба устанавливаемых в масляной камере



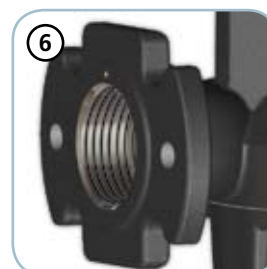
#### Камера с маслом

Большая камера с маслом для обеспечения большого срока службы механических уплотнений



#### Система измельчения

Система измельчения, состоящая из вращающегося треугольного ножа и из пластины с отверстиями с заточенными кромками, которая мелко измельчает волокнистые тела, предотвращая блокировку крыльчатки



#### Напорный штуцер

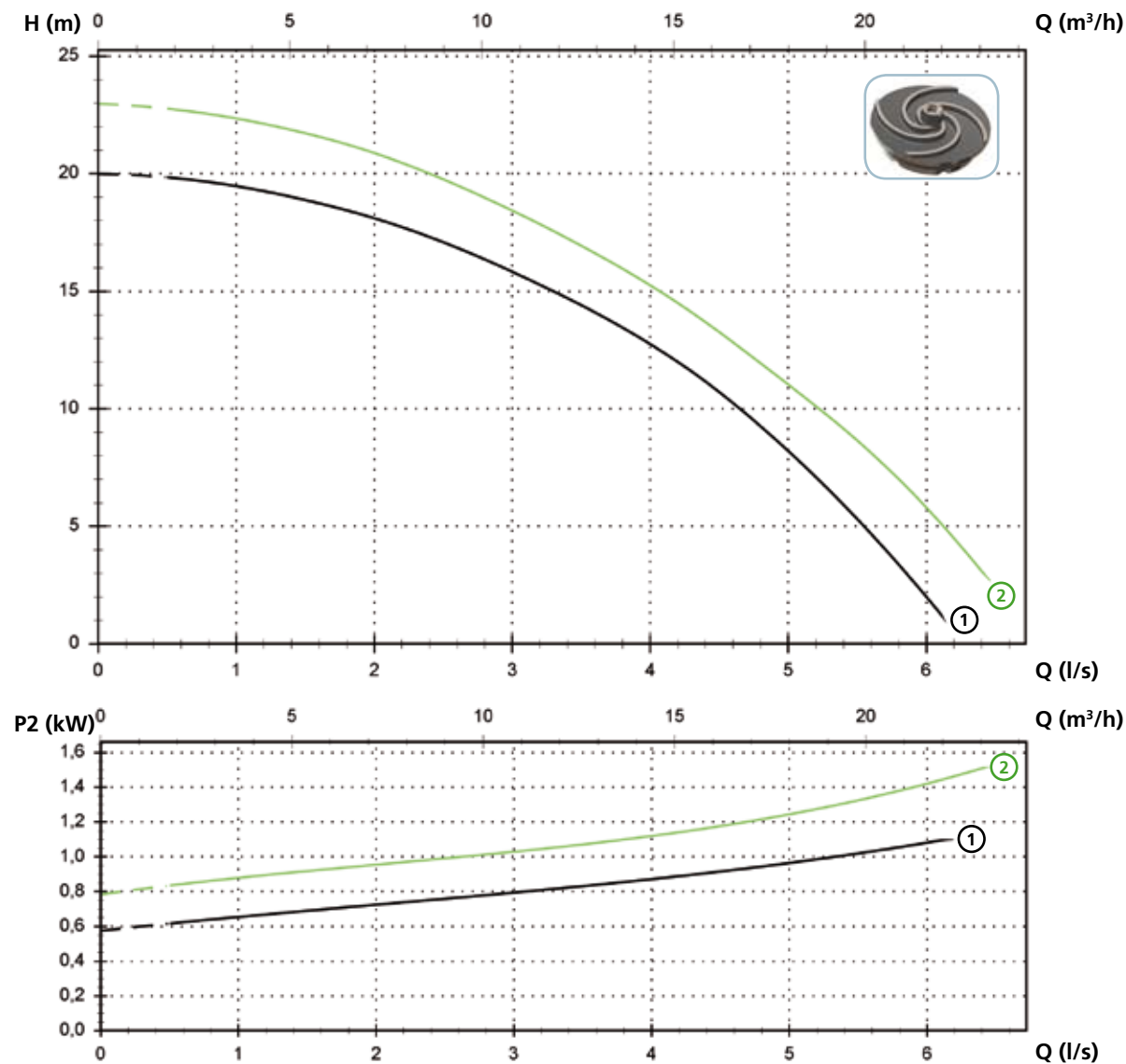
Резьбовой и фланцевый напорный штуцер для наибольшей простоты установки

Более 69000 срезов в минуту!

## GRF

## Модели с горизонтальным резьбовым напорным патрубком GAS 1 1/2" фланцевым DN32 PN6 - 2 полюса

### Характеристики



### Технические данные

|   | V                      | Фазы | P1 (kW) | P2 (kW) | A   | Rpm | Start | Ø   | Кабель (*)        | Свободный просвет |   |
|---|------------------------|------|---------|---------|-----|-----|-------|-----|-------------------|-------------------|---|
| ① | GRF 150/2/G40H A1CM/50 | 230  | 1       | 1.6     | 1.1 | 7.2 | 2900  | Dir | G 1 1/2"-DN32 PN6 | A                 | - |
| ② | GRF 200/2/G40H A1CM/50 | 230  | 1       | 2.2     | 1.5 | 9.8 | 2900  | Dir | G 1 1/2"-DN32 PN6 | A                 | - |
|   | V                      | Фазы | P1 (kW) | P2 (kW) | A   | Rpm | Start | Ø   | Кабель (*)        | Свободный просвет |   |
| ① | GRF 150/2/G40H A1CT/50 | 400  | 3       | 1.7     | 1.1 | 2.9 | 2900  | Dir | G 1 1/2"-DN32 PN6 | A                 | - |
| ② | GRF 200/2/G40H A1CT/50 | 400  | 3       | 2.1     | 1.5 | 3.7 | 2900  | Dir | G 1 1/2"-DN32 PN6 | A                 | - |

(\*) A = NSSHOU-J 4G1.5+2x0.75 - 10 m

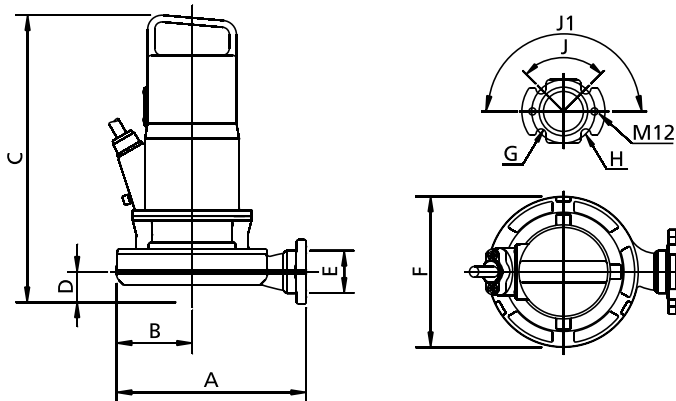
## Доступные версии

(Обозначения версий на стр. 16)

|                        | Доступные версии |   |        |             |                  |                  |             |                  |                       |        |        | Охлаждение  |   |    |    | Комплект уплотнений |      |      |       |        |
|------------------------|------------------|---|--------|-------------|------------------|------------------|-------------|------------------|-----------------------|--------|--------|-------------|---|----|----|---------------------|------|------|-------|--------|
|                        | N<br>A<br>E      | T | T<br>C | T<br>C<br>D | T<br>C<br>D<br>T | T<br>C<br>D<br>G | T<br>C<br>G | T<br>C<br>S<br>T | T<br>C<br>S<br>G<br>T | T<br>S | T<br>R | T<br>R<br>G | N | CC | FT | C<br>G<br>F<br>T    | 2SIC | SICM | SICAL | 2SICAL |
| GRF 150/2/G40H A1CM/50 |                  |   |        | ●           |                  |                  |             |                  |                       |        |        | ●           |   |    |    |                     | ●    |      |       |        |
| GRF 200/2/G40H A1CM/50 |                  |   |        | ●           |                  |                  |             |                  |                       |        |        | ●           |   |    |    |                     | ●    |      |       |        |
| GRF 150/2/G40H A1CT/50 | ●                |   |        |             |                  |                  |             |                  |                       |        |        | ●           |   |    |    |                     | ●    |      |       |        |
| GRF 200/2/G40H A1CT/50 | ●                |   |        |             |                  |                  |             |                  |                       |        |        | ●           |   |    |    |                     | ●    |      |       |        |

ПРИМЕЧАНИЕ ДЛЯ ОДНОФАЗНЫХ ВЕРСИЙ: тепловая защита на обмотках должна быть подключена к электрическому щиту. Конденсатор включен в поставку, но не подключен к кабелю насоса. Для размещения конденсатора необходимо использовать электрический щит. Для установки обращайтесь к руководству по эксплуатации и обслуживанию.

## Габаритные размеры и вес



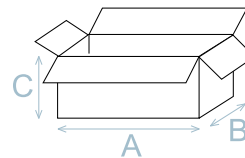
|                           | A   | B   | C   | D  | E        | F   | G  | H  | J   | J1   | kg |
|---------------------------|-----|-----|-----|----|----------|-----|----|----|-----|------|----|
| GRF 150/2/G40H A1CM(T)/50 | 265 | 105 | 405 | 45 | G 1 1/2" | 215 | 14 | 90 | 90° | 180° | 32 |
| GRF 200/2/G40H A1CM(T)/50 | 265 | 105 | 405 | 45 | G 1 1/2" | 215 | 14 | 90 | 90° | 180° | 34 |

Размеры мм

## Размеры упаковки

|                           | A   | B   | C   |
|---------------------------|-----|-----|-----|
| GRF 150/2/G40H A1CM(T)/50 | 580 | 310 | 310 |
| GRF 200/2/G40H A1CM(T)/50 | 580 | 310 | 310 |

Размеры мм



## Установка

