

GRE

Крыльчатка с системой измельчения

Общие характеристики

Крыльчатка с системой измельчения	
Мощность	1,5 kW
Кол. полюсов	2
Напор	GAS 2"- DN32 Гор.
Свободный просвет	-
Макс. производительность	6.3 l/s
Макс. напор	27.3 m

Электромеханический комплекс

Чугунный электромеханический комплекс EN-GJL-250, предназначенный для погружной работы. Комплект уплотнений, состоящий из 1 механического уплотнения из карбида кремния и 1 сальника. Экологический двигатель сухого типа.

Назначение оборудования

Предназначается для подъема загрязненной воды при наличии волокнистых тел, а также для канализационных стоков бытового происхождения.

Материалы для изготовления

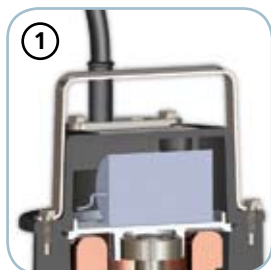
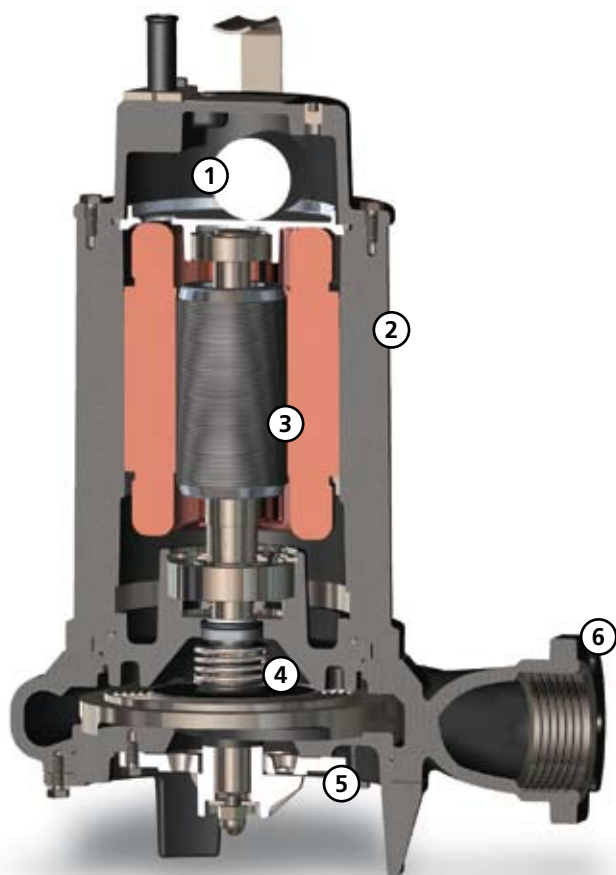
Каркас	Чугун EN-GJL 250
Материал крыльчатки	Чугун EN-GJL 250
Крепеж	Нержавеющая сталь - Класс A2-70
Стандартное уплотнение	Резина - NBR
Материал системы измельчения	Хромистая сталь - X102 CrMo17 KU
Материал измельчительной пластины	Хромистая сталь - X102 CrMo17 KU
Вал	Нержавеющая сталь - AISI 420
Окраска	Эпоксидная, двухкомпонентная, на водной основе (средняя толщина 80 мкм)
Комплект стандартных механических уплотнений	Одно механическое уплотнение из карбида кремния (SiC)

Ограничения по эксплуатации

Макс. температура эксплуатации	40 °C
РН обработанной жидкости	6 ÷ 11
Вязкость обработанной жидкости	1 mm ² /s
Макс. глубина погружения	20 m
Плотность обработанной жидкости	1 Kg/dm ³
Макс. акустическое давление	70 dB
Макс. запусков/час	20

Модели, имеющиеся также с сертификатом IECEx

Ex nA IIC T3
Ex nA nC IIC T3



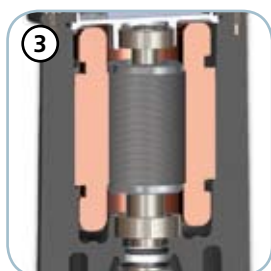
Конденсатор/реле

Однофазные модели с внутренним конденсатором, коробка управления с разъединяющим конденсатором и амперметрической защитой. Трехфазные модели, оборудованные защитными реле двигателя



Структура

Конструкция из чугуна GJL-250



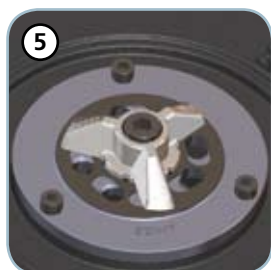
Двигатель

Экологический сухой двигатель с тепловой защитой



Механические уплотнения

Одно механическое уплотнение из карбида кремния (SiC) и сальник



Система измельчения

Система измельчения, состоящая из вращающегося треугольного ножа и из пластины с отверстиями с заточенными кромками, которая мелко измельчает волокнистые тела, предотвращая блокировку крыльчатки



Напорный штуцер

Резьбовой и фланцевый напорный штуцер для наибольшей простоты установки

Более 69000 срезов в минуту!

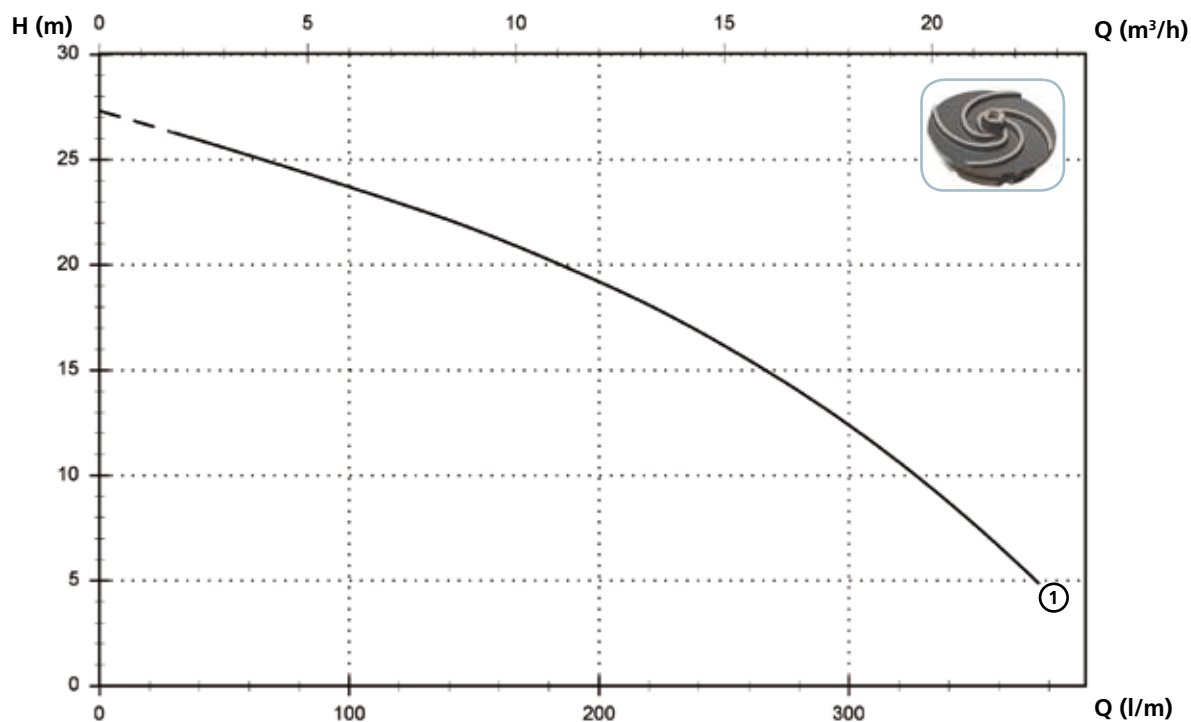
GRE

Модели с горизонтальным резьбовым напорным патрубком GAS 2" фланцевым DN32 PN6 - 2 полюса

Характеристики

<i>l/s</i>	0	1	2	3	4	5	6
<i>l/min</i>	0	60	120	180	240	300	360
<i>m³/h</i>	0	3.6	7.2	10.8	14.4	18.0	21.6

① GRE 200/2/G50H A0CM(T)50	27.3	25.2	22.9	20.2	16.8	12.4	6.6
----------------------------	------	------	------	------	------	------	-----



Технические данные

	V	Фазы	P1 (kW)	P2 (kW)	A	Rpm	Start	Ø	Кабель (*)	Свободный просвет
① GRE 200/2/G50H A0CM/50	230	1	-	1.7	10.6	2900	Dir	G 2"-DN32 PN6	A	-
	V	Фазы	P1 (kW)	P2 (kW)	A	Rpm	Start	Ø	Кабель (*)	Свободный просвет
① GRE 200/2/G50H A0CT/50	400	3	-	1.7	3.8	2900	Dir	G 2"-DN32 PN6	B	-

(*) A = H07RN-F 3G1 - 5 метров с вилкой шуко По заказу - провод длиной 10 метров.

B = H07RN-F 4G1 - 10 метров

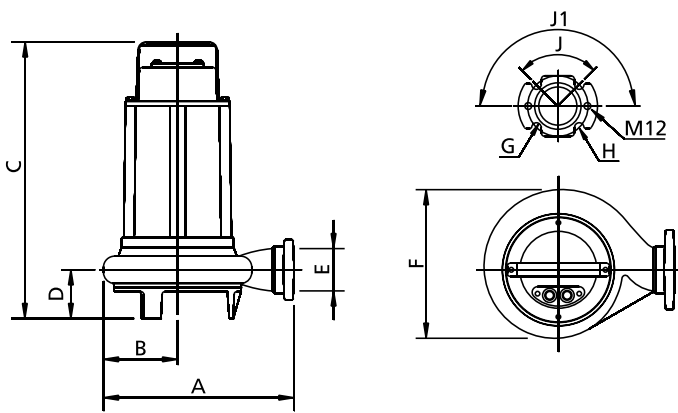
Внимание: В соответствии с нормой EN 60335-2-41, провод длиной 10 метров является обязательным для использования снаружи.

Доступные версии

(Обозначения версий на стр. 16)

	Доступные версии										Охлаждение				Комплект уплотнений				
	N A E	T C	T C D	T C D T	T C D G	T C G	T C S T	T C S G T	T S	T R	T R G	N	CC CCE	FT	C G F T	2SIC	SICM	SICAL	2SICAL
GRE 200/2/G50H A0CM/50				●	●							●					●		
GRE 200/2/G50H A0CT/50									●	●	●						●		

Габаритные размеры и вес



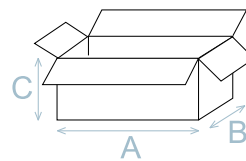
	A	B	C	D	E	F	G	H	J	J1	kg
GRE 200/2/G50H A0CM(T)/50	285	110	410	75	G 2"	220	14	90	90°	180°	26

Размеры мм

Размеры упаковки

	A	B	C
GRE 200/2/G50H A0CM(T)/50	475	285	235

Размеры мм



Установка

